

Placa de inducción, 60 cm, negro

3EB967FR



3EB967FR

- Control táctil de fácil uso con 17 niveles de cocción en cada zona.
- 3 zonas de inducción con función Sprint® (boost):
 - - 1 zona extra gigante de 32 cm.
 - - 1 zona de 15 cm.
 - - 1 zona de 21 cm.
- Función Comprobar recipiente.
- Función Memoria.
- Función Inicio automático.
- Programación de tiempo de cocción para cada zona.
- Función Alarma con duración de aviso regulable.
- Función de Seguridad para niños con opción de bloqueo permanente o temporal.
- Autodesconexión antiolvido de la placa.
- Función Potencia máxima regulable: posibilidad de limitar la potencia total de la placa.
- Función Silencio: posibilidad de desconectar los avisos sonoros.
- Indicador de 2 niveles de calor residual para cada zona de cocción (H/h).
- Sistema de fácil instalación.

Accesorios opcionales

3AB3030L Accesorio de unión

3AB39230 Sartén base 21cm. control de temperatura

3AB39240 Paellero 31 cm.

3SA0015X Sartén 15 cm diámetro

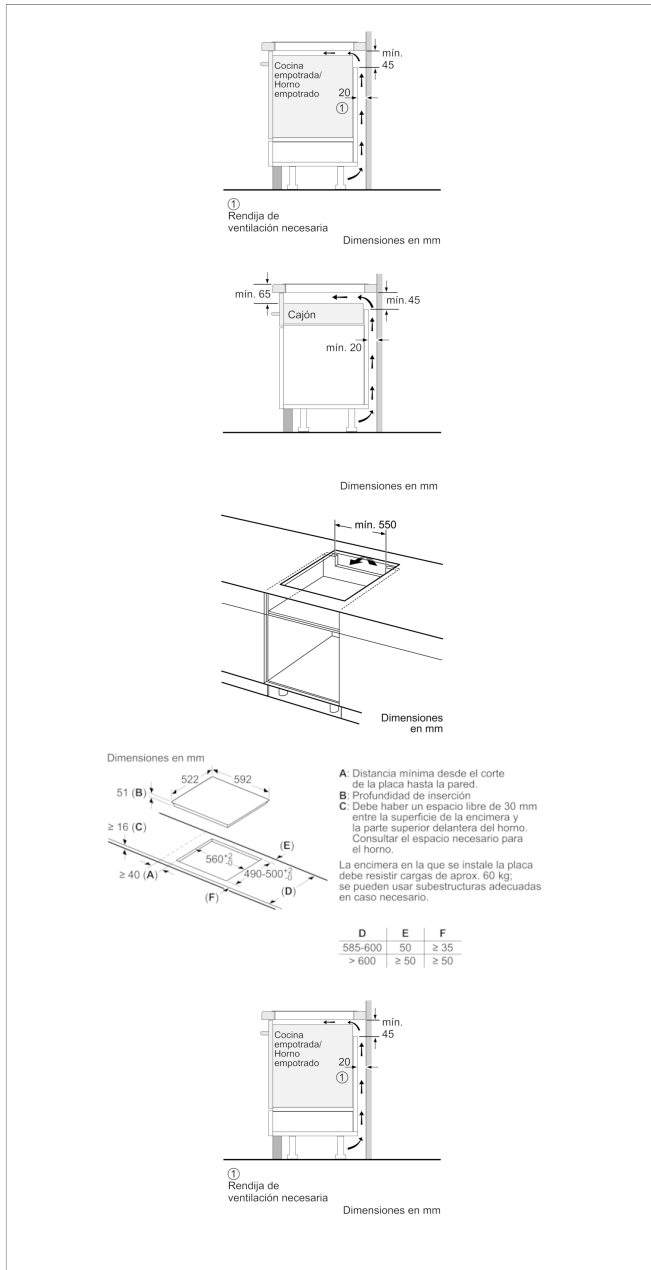
3SA0021X Sartén 21 cm diámetro

Accesorios incluidos

4242006250973



**Placa de inducción, 60 cm, negro
3EB967FR**



Características

- Familia de Producto:** Placa independiente vitrocerámica
- Tipo de construcción:** Integrable
- Entrada de energía:** Eléctrico
- Número de posiciones que se pueden usar al mismo tiempo:** 3
- Dimensiones de instalación necesarias (H x W x D):** 51 x 560-560 x 490-500
- Anchura del producto:** 592
- Dimensiones de instalación necesarias (H x W x D):** 51 x 592 x 522
- Medidas del producto embalado (mm):** 126 x 753 x 603
- Peso neto (kg):** 13,439
- Peso bruto (kg):** 14,6
- Indicador de calor residual:** Separado
- Ubicación del panel de mandos:** Frontal de placa de cocina
- Material de la superficie básica:** Vitrocerámica
- Color superficie superior:** negro
- Certificaciones de homologación:** AENOR, CE
- Longitud del cable de alimentación eléctrica (cm):** 110
- Código EAN:** 4242006250973
- Potencia de conexión eléctrica (W):** 7400
- Tensión (V):** 220-240
- Frecuencia (Hz):** 60; 50

Características de consumo y conexión

2021-07-06