

Campana decorativa de pared box, 90 cm, Metallic
3BC997GX



3BC997GX

- Clase de eficiencia energética A+ (dentro del rango A+++ a D)*
- Motor de alta eficiencia con 10 años de garantía.
- Control táctil.
- Iluminación LED. Máxima luminosidad y alta eficiencia
- Interior blindado. Limpieza fácil y segura.
- 4 potencias de extracción
- Posición intensiva con retracción automática.
- Potencia máxima de extracción: 721 m³/h.
- Potencia de extracción en nivel 3: 440 m³/h.
- Potencia sonora en nivel 3: 55 dB (A).
- Sistema de fácil instalación.
- ExtraSilencio. Sistema de insonorización especial.
- Filtros de aluminio multicapa lavables en lavavajillas
- Válvula antirretorno incluida.

Accesorios opcionales

LZ00XXP00 Filtro recirc. Regenerativo (repuesto)

LZ11CXI16 Kit recirc. alta eficiencia antipolen

LZ12265 CONDUCTO PROLONGADOR

LZ12365 CONDUCTO PROLONGADOR

LZ12CXC56 Set recirc. Alta efic. Antipolen (exterior)

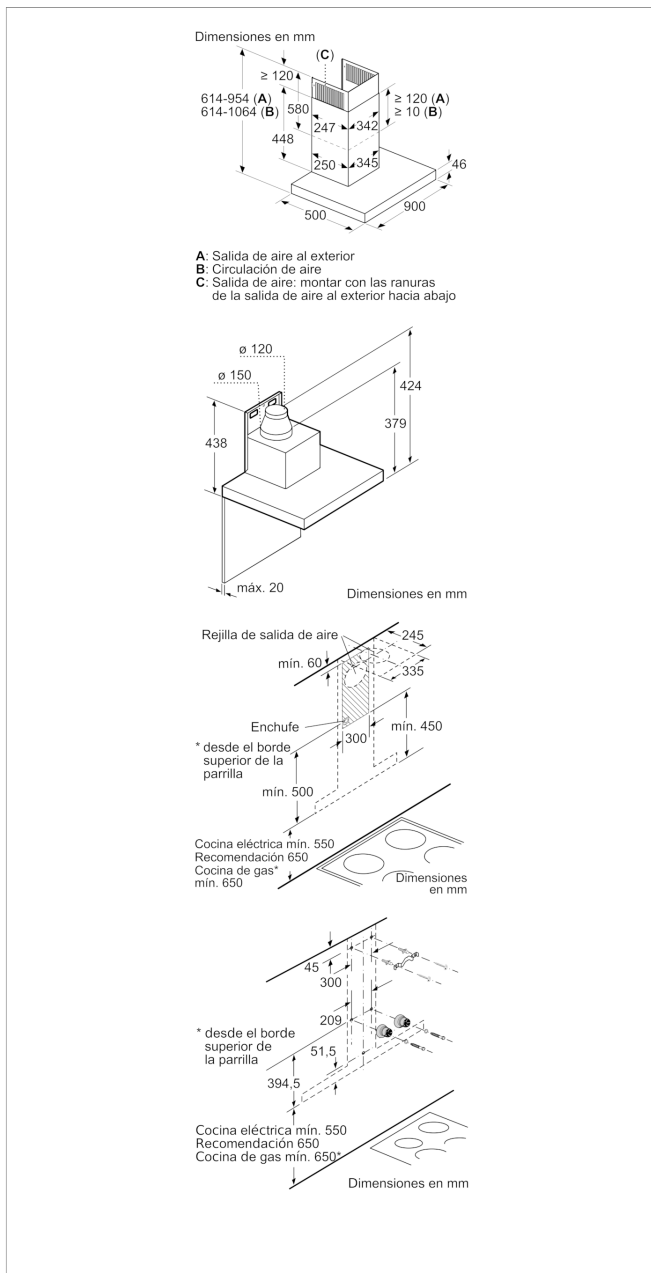
LZ53450 Set de recirculación tradicional

Accesorios incluidos

4242006282974



Campana decorativa de pared box, 90 cm, Metallic 3BC997GX



Características

Tipología: Chimenea

Certificaciones de homologación: CE, VDE

Longitud del cable de alimentación eléctrica (cm): 130

Altura del conducto decorativo: 582-908/568-1018

Altura del producto, sin conducto decorativo: 46

Dist mín resp zonas cooc eléct: 550

Dist mín resp zonas cooc gas: 650

Peso neto (kg): 20,777

Tipo de control: Electrónica

Máxima extracción de aire (m³/h): 440

Máxima extracción de aire en recirculación en nivel intensivo (m³/h): 442

Máxima extracción de aire en recirculación (m³/h): 343

Máxima extracción de aire en nivel intensivo (m³/h): 721

Numero de lámparas: 3

Nivel de contaminación acústica (dB(A) re 1 pW): 55

Diámetro de la salida de aire: 120 / 150

Material del filtro antigrasa: Aluminio lavable

Código EAN: 4242006282974

Potencia de conexión (W): 145

Intensidad corriente eléctrica (A): 10

Tensión (V): 220-240

Frecuencia (Hz): 50; 60

Tipo de clavija: Schuko con conexión a tierra

Tipo de instalación: Montaje en pared

Características de consumo y conexión

2021-07-06