

Horno, 60 x 60 cm, Cristal negro 3HB5131N3



1 x Parrilla profesional, 1 x Bandeja universal

3HZ532010 Bandeja con recubrimiento antiadherente
 3HZ538000 Raíles Flex
 3HZ629070 Band. multiperforada f. freidora de aire
 3HZ638000 Raíles 100% ext, reposicionables altura

Tipo de construcción: Integrable
 Sistema de limpieza: Hidrolítico
 Dimensiones de instalación necesarias (H x W x D): 585-595 x 560-568 x 550 mm
 Dimensiones de instalación necesarias (H x W x D): 595x594x548 mm
 Medidas del producto embalado: 675 x 660 x 690 mm
 Material del panel de mandos: Cristal
 Material de la puerta: vidrio
 Peso neto: 34.0 kg
 Volumen útil (de la cavidad): 71 l
 Método de cocción: Grill total, Aire caliente suave, Aire caliente, Hornear, Horno de leña, Solera, Turbo grill
 Regulación de temperatura: Mecánico
 Número de luces interiores: 1
 Longitud del cable de alimentación eléctrica: 120.0 cm
 Código EAN: 4242006315559
 Número de cavidades - (2010/30/CE): 1
 Clase de eficiencia energética (2010/30/EC): A+
 Consumo de energía por ciclo convencional (2010/30/EC): ... 0.94 kWh/cycle
 Energy consumption per cycle forced air convection (2010/30/EC): 0.69 kWh/cycle
 Índice de eficiencia energética (2010/30/CE): 81.2 %
 Potencia de conexión: 3400 W
 Intensidad corriente eléctrica: 16 A
 Tensión: 220-240 V
 Frecuencia: 50; 60 Hz
 Tipo de enchufe: Schuko con conexión a tierra
 Accesorios incluidos: 1 x Parrilla profesional, 1 x Bandeja universal



Horno, 60 x 60 cm, Cristal negro 3HB5131N3

- Clase de eficiencia energética A+, dentro del rango A+++ a D
- Puerta abatible
- Raíles telescópicos Comfort en 1 altura
- Asistente de limpieza Aqualisis
- Gradas cromadas de fácil acceso para la bandeja y la parrilla
- Esmalte antiadherente Titan de alta resistencia y fácil limpieza
- Control Comfort de fácil uso
- Reloj electrónico con programación de inicio y paro de cocción
- Precalentamiento rápido
- Multifunción (7 funciones): Aire caliente 3D Profesional, Hornear, Horno de leña, Aire caliente suave, Turbo grill, Grill total, Solera
- Iluminación interior halógena
- Dimensiones del aparato (alto x ancho x fondo): 595 mm x 594 mm x 548 mm
- Dimensiones de encastre (alto x ancho x fondo): 585 mm-595 mm x 560 mm-568 mm x 550 mm
- Accesorios incluidos: bandeja profunda, parrilla
- Consultar y respetar las dimensiones de encastre facilitadas en el manual de instalación
- Capacidad: 71 litros
- Reloj electrónico con programación de inicio y paro de cocción
- Maneta estética profesional
- Indicación de estado de calentamiento del horno
- Baja temperatura en la puerta
- Seguridad para niños: bloqueo de la electrónica
- Asistente de limpieza Aqualisis
- Panel trasero autolimpiante
- Multifunción 7 funciones: Aire caliente 3D Profesional, Aire caliente suave, Horno de leña, Hornear, Solera, Turbo grill, Grill total
- Precalentamiento rápido
- Iluminación interior halógena
- Accesorios: parrilla, bandeja profunda
- Rango de temperatura 50 °C - 275 °C
- Mandos ocultables
- 5 alturas de cocción.
- Raíles: en 1 altura, con stopSecurity
- Nuevo Control Comfort de fácil uso con mandos ocultables, mandos giratorios
- Interior Black Diamond
- 3 UN cristales de puerta fría
- Longitud del cable de conexión: 120 cm
- Tensión nominal: 220 - 240 V
- Potencia total a red eléctrica: 3.4 kw
- Cristal negro
- Diseño Serie Acero

Otras prestaciones

Gradas / raíles

Diseño

Limpieza

- EAN: 4242002808567

Prestaciones

- XM51FLEX

Equipamiento

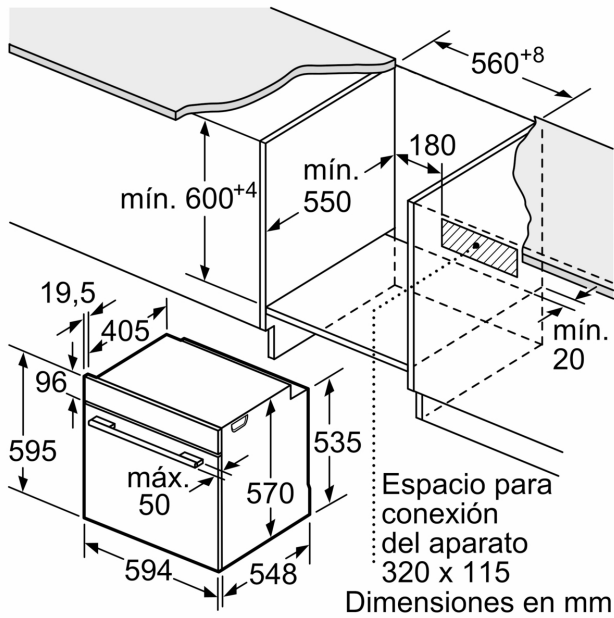
Seguridad

Información técnica

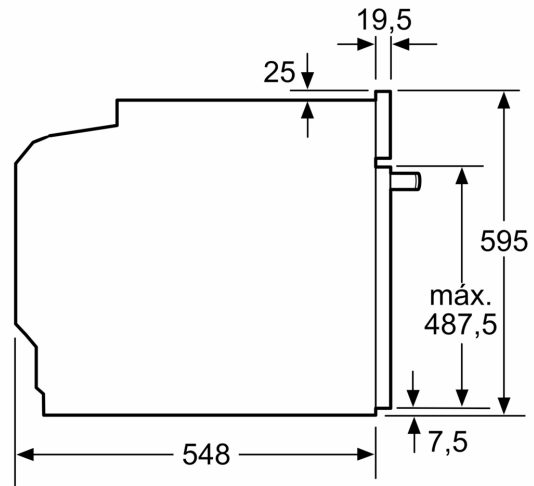
Medidas

- Puerta abatible

Horno, 60 x 60 cm, Cristal negro
3HB5131N3

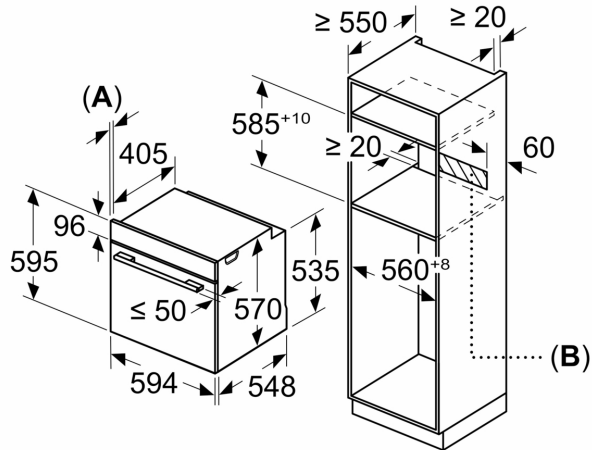


Dimensiones en mm



Dimensiones en mm

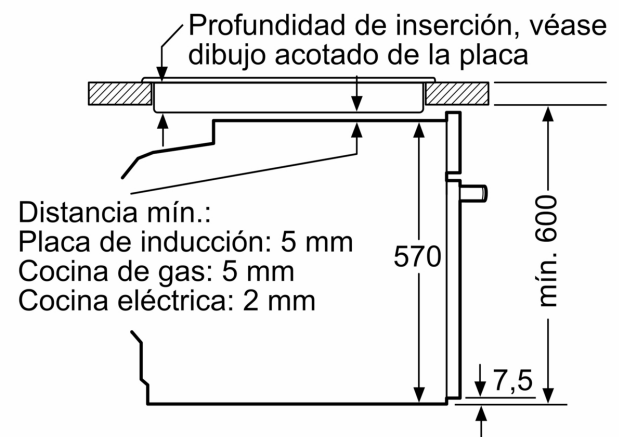
Dimensiones en mm



A: 19,5 mm

B: Espacio para la conexión del aparato
320 x 115 mm

Montaje con una placa.



Dimensiones en mm