

**Horno con vapor pirolítico, 60 x 60 cm,
Cristal negro
3HA5749N3**



A+

El horno con función Vapor es ideal para iniciarse en la cocción con vapor de una forma sencilla sin renunciar a las mejores funciones y con un diseño bonito.

1 x Parrilla profesional, 1 x Bandeja universal

3HZ532010 Bandeja con recubrimiento antiadherente
3HZ538000 Raíles Flex
3HZ629070 Band. multiperforada f. freidora de aire
3HZ638000 Raíles 100% ext, reposicionables altura

Tipo de construcción: Integrable
Sistema de limpieza: Pirolítico+Hidrolítico
Dimensiones de instalación necesarias (H x W x D): 585-595 x 560-568 x 550 mm
Dimensiones de instalación necesarias (H x W x D): 595x594x548 mm
Medidas del producto embalado: 675 x 660 x 690 mm
Material del panel de mandos: Cristal
Material de la puerta: vidrio
Peso neto: 38.3 kg
Volumen útil (de la cavidad): 71 l
Método de cocción: Grill total, Aire caliente suave, Aire caliente, Hornear, Horno de leña, Solera, Turbo grill
Regulación de temperatura: Electrónica
Número de luces interiores: 1
Longitud del cable de alimentación eléctrica: 120.0 cm
Código EAN: 4242006315429
Número de cavidades - (2010/30/CE): 1
Clase de eficiencia energética (2010/30/EC): A+
Consumo de energía por ciclo convencional (2010/30/EC): ... 0.94 kWh/cycle
Energy consumption per cycle forced air convection (2010/30/EC): 0.69 kWh/cycle
Índice de eficiencia energética (2010/30/CE): 81.2 %
Potencia de conexión: 3600 W
Intensidad corriente eléctrica: 16 A
Tensión: 220-240 V
Frecuencia: 50; 60 Hz
Tipo de enchufe: Schuko con conexión a tierra
Accesorios incluidos: 1 x Parrilla profesional, 1 x Bandeja universal



Horno con vapor pirolítico, 60 x 60 cm, Cristal negro 3HA5749N3

El horno con función Vapor es ideal para iniciarse en la cocción con vapor de una forma sencilla sin renunciar a las mejores funciones y con un diseño bonito.

- 3HA5749N3
- EAN: 4242006315429
- Cristal negro
- Clase de eficiencia energética A, dentro del rango A+++ a D
- Función Vapor: cocinado con aporte de vapor (sin depósito de agua)
- Puerta abatible
- Raíles Flex 100% extensibles e intercambiables
- Gradadas cromadas de fácil acceso para la bandeja y la parrilla
- Sistema de apertura y cierre suave de la puerta
- Autolimpieza pirolítica con tres niveles
- Asistente de limpieza Aqualisis
- Esmalte antiadherente Titan de alta resistencia y fácil limpieza
- Control Comfort de fácil uso
- Mandos ocultables
- Reloj electrónico con programación de inicio y paro de cocción
- Precalentamiento rápido
- Recomendación automática de temperatura para cada función
- Función AutoChef con 10 recetas
- Multifunción 8 funciones: Aire caliente 3D Profesional, Hornear, Turbo grill, Grill total, Horno de leña, Solera, Aire caliente suave, Aire caliente 3D Profesional con Vapor
- Baja temperatura en puerta
- Iluminación interior halógena
- Accesorios incluidos: bandeja profunda, parrilla

Funcionamiento

- Rango de temperatura 50 °C - 275 °C
- Capacidad: 71 litros

Gradadas / raíles

- 5 alturas de cocción.
- Raíles: Raíles Flex 100% extensibles e intercambiables, con stopSecurity

Diseño

- Nuevo Control Comfort de fácil uso con mandos ocultables, mandos giratorios
- Interior Black Diamond

Limpieza

- Autolimpieza pirolítica con 3 niveles de intensidad
- Asistente de limpieza Aqualisis
- EAN: 4242002808567

Prestaciones

- XE51FLEX
- Reloj electrónico con programación de inicio y paro de cocción
- EAN: 4242006315429
- 10 recetas
- Maneta estética profesional
- autoCook:

- Precalentamiento rápido
- Iluminación interior halógena
- Recipiente para cocinado con vapor 250 ml
- Indicación de estado de calentamiento del horno

Equipamiento

- Accesorios: parrilla, bandeja profunda

Seguridad

- Baja temperatura en la puerta
- Baja temperatura de la puerta durante la pirólisis
- 4 UN cristales de puerta fría
- Autodesconexión de seguridad
- Seguridad para niños: bloqueo de la electrónica

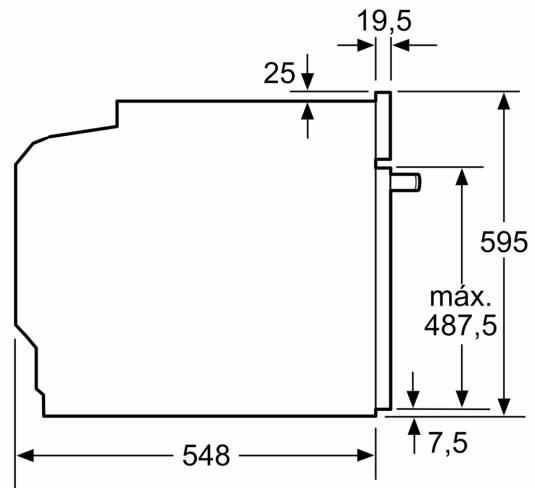
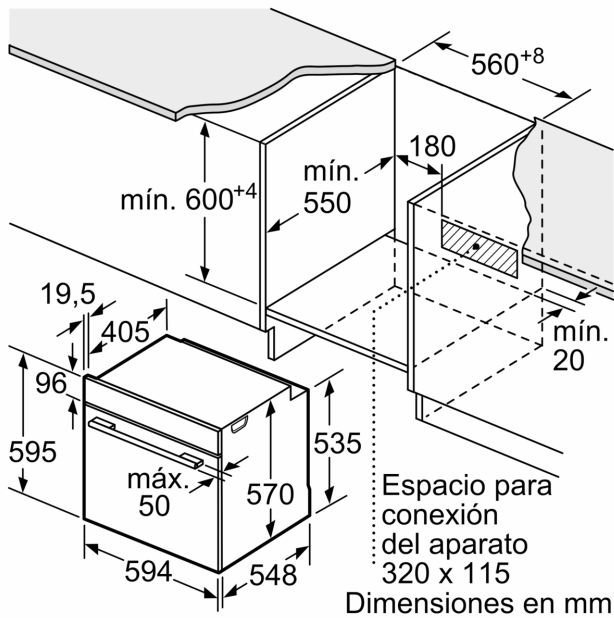
Información técnica

- Longitud del cable de conexión: 120 cm
- Tensión nominal: 220 - 240 V
- Potencia total a red eléctrica: 3.6 kw

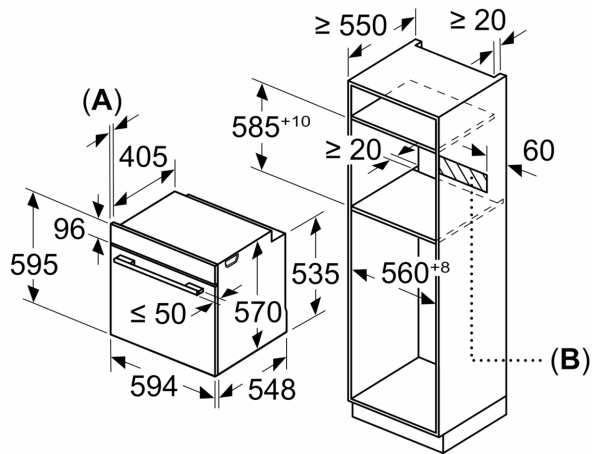
Medidas

- Dimensiones del aparato (alto x ancho x fondo): 595 mm x 594 mm x 548 mm
- Dimensiones de encastre (alto x ancho x fondo): 585 mm-595 mm x 560 mm-568 mm x 550 mm
- Consultar y respetar las dimensiones de encastre facilitadas en el manual de instalación
- Diseño Serie Cristal
- Diseño Serie Acero
- Puerta abatible
- Horno aqualisis multifunción 60cm

**Horno con vapor pirolítico, 60 x 60 cm,
Cristal negro
3HA5749N3**



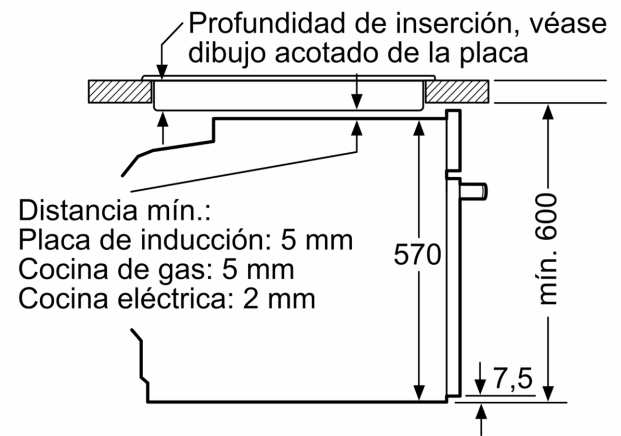
Dimensiones en mm



A: 19,5 mm

B: Espacio para la conexión del aparato
320 x 115 mm

Montaje con una placa.



Distancia mín.:
Placa de inducción: 5 mm
Cocina de gas: 5 mm
Cocina eléctrica: 2 mm

Dimensiones en mm