

Secadora con bomba de calor, 9 kg, Acero mate antihuellas 3SB093XC



- Sistema de bomba de calor para un menor consumo y tiempo.
- Control de secado por sensores, se detiene cuando tu ropa esta seca.
- Sistema de drenaje automático del depósito de condensación.
- Mayor capacidad de secado
- Filtro de fácil limpieza y mantenimiento

Datos técnicos

Tipo de construcción:	Libre instalación
Tapa removible:	No
Apertura de puerta:	Apertura lateral derecha
Longitud del cable de alimentación eléctrica:	145 cm
Dimensiones de instalación necesarias (H x W x D):	842x598x613 mm
Peso neto:	56.6 kg
Gases fluorados de efecto invernadero:	R290
Unidad herméticamente sellada:	Sí
Código EAN:	4242006321024
Potencia de conexión:	600 W
Intensidad corriente eléctrica:	10 A
Tensión:	220-240 V
Frecuencia:	50 Hz
Capacidad nominal, en kg, para el programa eco con carga completa (UE 2017/1369):	9.0 kg
Clase de eficiencia energética ¹ :	D
Consumo de energía ponderado por ciclo (UE 2017/1369):	1.28 kWh/cycle
Consumo de energía ponderado por 100 ciclos (UE 2017/1369):	128 kWh/100 ciclos
Eficiencia de condensación (UE 2017/1369):	83 %
Duración del programa a media capacidad (UE 2017/1369):	2:12
Duración del programa a capacidad nominal (UE 2017/1369):	3:50



Accesorios opcionales

3AS00B	Cesto para secadora
3AS500	Tubo de evacuación de 2 m. para secadora
WTZ2741X	Juego de unión
WTZPW2XD	ACCESORIO LAVADORA

¹ Dentro del rango de clases de eficiencia energética de A a G.

Secadora con bomba de calor, 9 kg, Acero mate antihuellas 3SB093XC

en kWh con el programa ECO
³ Programa ECO con carga completa

Consumos

- Clase de eficiencia energética ¹: D
- Energía²: 128 kWh
- Capacidad³: 9 kg
- Duración³: 3:50 h:min
- Clase de eficiencia de ruido: B (en la escala de A a D)
- Nivel de ruido³: 62 dB (A) re 1 pW
- Clase de eficiencia de condensación: C (en la escala de A a D)
- Eficiencia de condensación³: 83%

Prestaciones

- Control de secado por sensor de humedad.
- Display LED táctil de gran tamaño.
- Indicación de tiempo restante, estado de programa y fin diferido hasta 24 h.
- Puerta de cristal
- Iluminación interior del tambor.
- Tambor SoftCare con palas asimétricas.
- Reducción de ruido: Paneles laterales antivibración.
- Ciclo especial de enfriamiento antiarrugas de 120 min tras la finalización del programa.
- Bloqueo de seguridad para niños.

Programas

- Programas estándar: algodón, sintéticos
- Programas especiales: Súper rápido 40 min, Camisas, Lencería, Toallas, Edredones, Almohadas, Ropa de exterior, Mix, Temporizado caliente, Temporizado frío, Algodón, Sintéticos.
- Home Connect: Control remoto, Asistente de energía, Diagnóstico remoto, IntelligentDry así como programas y funciones descargables adicionales para que saques el máximo partido a tu electrodoméstico

Funciones

- Función Pausa+carga: apertura de la puerta durante el ciclo de secado.
- Funciones: Menos plancha, Media carga, Secado delicado, Ajuste de secado, inicio remoto.
- Posibilidad de conexión a desagüe.
- Consumo de energía anual: 235 kWh.

Información técnica

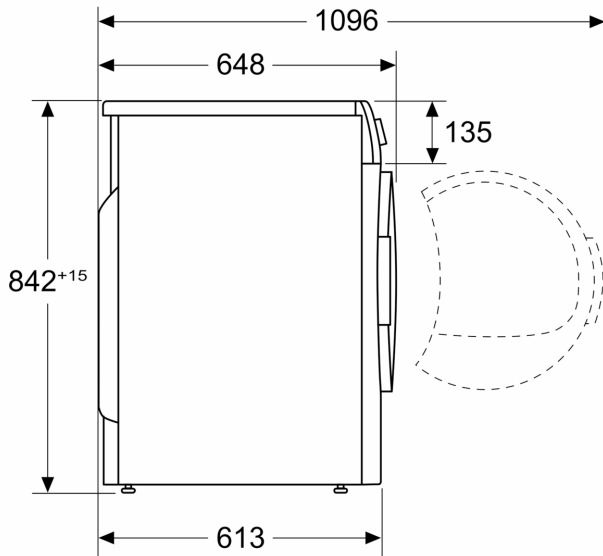
- Filtro de fácil limpieza.
- Posibilidad de instalación bajo encimera en muebles de altura 85 cm o más.
- Dimensiones (alto x ancho): 842 mm x 598 mm
- Profundidad del aparato: 613 mm
- Profundidad de la lavadora incluyendo la puerta: 648 mm
- Profundidad de la lavadora con la puerta abierta: 1096 mm
- Tecnología bomba de calor con refrigerante R290
- Tubo de desagüe incluido.
- Capacidad: 9 kg.
- Potencia sonora: 62 dB(A) re 1 pW.

¹ En un rango de clases de eficiencia energética de A (más eficiente) a G (menos eficiente)

² Media de consumo energético ponderado por cada 100 ciclos de secado

**Secadora con bomba de calor, 9 kg,
Acero mate antihuellas
3SB093XC**

Dimensiones en mm



Dimensiones en mm

