

Secadora con bomba de calor, 9 kg, Blanco
3SB090B



A++

3SB090B

- Clase de eficiencia energética A++ (dentro del rango A+++ a D).
- Control de secado por sensor de humedad.
- Filtro de fácil limpieza.
- Capacidad: 9 kg.
- Display LED táctil de gran tamaño.
- Indicación de tiempo restante, estado de programa y fin diferido hasta 24 h.
- Programas especiales: Súper rápido 40 min, Camisas, Lencería, Acabado lana, Toallas, Edredones sintéticos, Almohadas, Ropa de exterior, Mix, Temporizado caliente, Temporizado frío, Algodón, sintéticos.
- Funciones: Menos plancha, Media carga, Secado delicado.
- Función Pausa+carga: apertura de la puerta durante el ciclo de secado.
- Puerta de cristal.
- Iluminación interior del tambor mediante LEDs.
- Tambor SoftCare con palas asimétricas.
- Paneles laterales antivibración.
- Ciclo especial de enfriamiento antiarrugas de 120 min tras la finalización del programa.
- Bloqueo de seguridad para niños.
- Posibilidad de conexión a desagüe.
- Tubo de desagüe incluido.
- Posibilidad de instalación bajo encimera en muebles de altura 85 cm o más.
- Posibilidad de instalación en columna junto con una lavadora mediante el kit de unión 3AS220B (con mesa extraíble) o 3AS110B (sin mesa extraíble).
- Consumo de energía anual: 259 kWh.
- Potencia sonora: 64 dB(A) re 1 pW.

Accesorios opcionales

3AS500 Tubo de evacuación de 2 m. para secadora

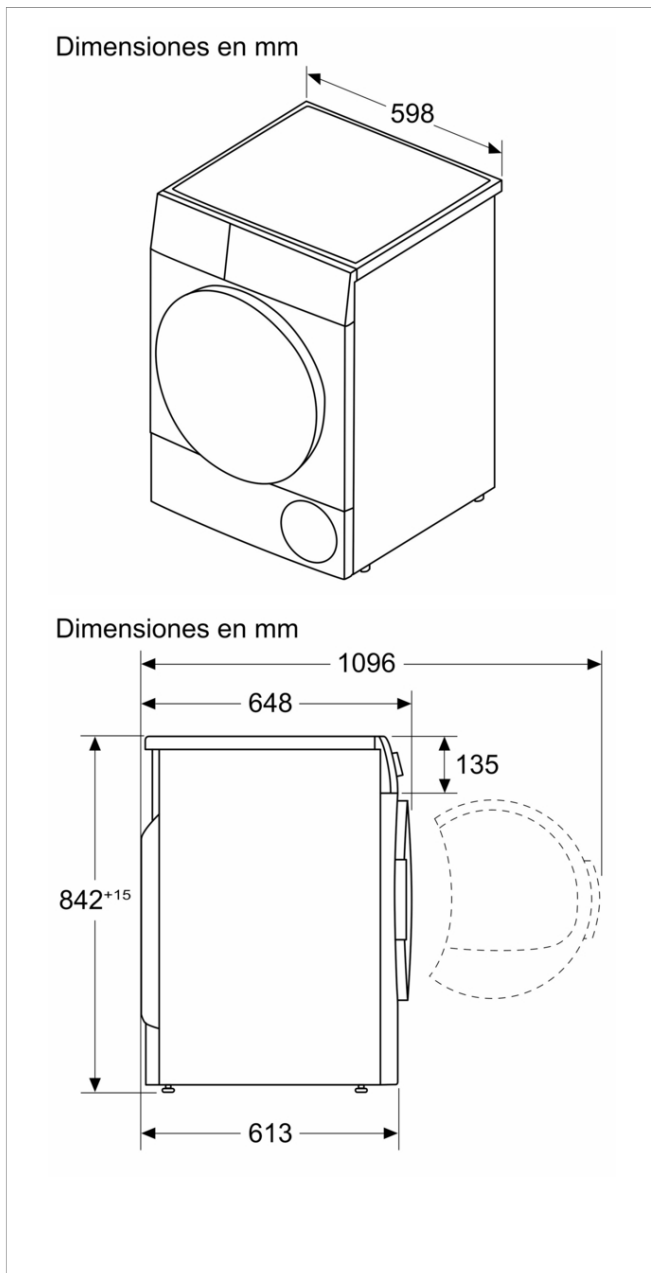
WTZ27400 ACCESORIO SECADORA

WTZ27410 ACCESORIO SECADORA

Accesorios incluidos

4242006302238

**Secadora con bomba de calor, 9 kg, Blanco
3SB090B**



Características

Tipo de construcción: Independiente

Tapa desmontable: No

Bisagra de la puerta: a la derecha

Longitud del cable de alimentación eléctrica: 145,0 cm

Altura de la encimera extraíble: 0 mm

Dimensiones de instalación necesarias (H x W x D): 842 x 598 x 613 mm

Peso neto: 56,4 kg

Gases fluorados de efecto invernadero: No

Tipo de refrigerante: R290

Unidad herméticamente sellada: Sí

Cantidad expresada en equivalente a CO2: 0,000 t

Código EAN: 4242006302238

Potencia de conexión: 625 W

Intensidad corriente eléctrica: 10 A

Tensión: 220-240 V

Frecuencia: 50 Hz

Capacidad de algodón - NUEVA (2010/30/EC): 9,0 kg

Clase de eficiencia energética (2010/30/EC): A++

Consumo de energía de secadora eléctrica, carga completa - NUEVA (2010/30/EC): 2,11 kWh

Duración del programa estándar de algodón con carga completa: 238 min

Consumo de energía de secadora eléctrica, carga parcial - NUEVA (2010/30/EC): 1,22 kWh

Duración del programa estándar de algodón con carga parcial: 143 min

Medición de consumo energético anual, secadora eléctrica - NUEVA (2010/30/EC): 259,0 kWh/a

Medición de duración del programa: 184 min

Media de la eficiencia de condensación con carga completa (%): 85 %

Media de la eficiencia de condensación con carga parcial (%): 85 %

Medición de eficiencia de condensación (%): 85 %

Características de consumo y conexión

2023-05-11