

Lavavajillas integrable, 60 cm, , Puerta deslizante 3VH5331DP



3AB0DB00

Cestillo Dúo para cubiertos

- Garantía Total 10 años de la cuba: sustitución, mano de obra y desplazamiento.
- InfoLight, una luz roja te avisa del funcionamiento del lavavajillas.
- Perfecto para instalaciones en alto.
- Motor ExtraSilencio, minimiza el ruido y alarga su vida útil.
- Más cómodo y flexible gracias a la cesta regulable en altura RackMatic.

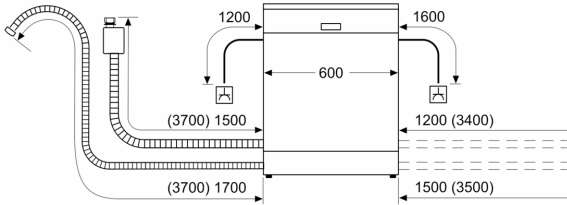
Clase de eficiencia energética:	D
Consumo de energía de 100 ciclos del programa Eco:	85 kWh
Número máximo de cubiertos:	14
Consumo de agua del programa eco en litros por ciclo:	9.0 l
Duración del programa:	4:30 h
Emissiones de ruido aéreo:	46 dB(A) re 1pW
Clase de emisiones de ruido aéreo:	C
Tipo de construcción:	Integrable
Altura de la encimera extraíble:	0 mm
Dimensiones del aparato:	865 x 598 x 550 mm
Dimensiones de instalación necesarias (H x W x D):	865-925 x 600 x 550 mm
Fondo con puerta abierta a 90 grados:	1200 mm
Patas regulables:	Si, a todo
Ajuste máximo de las patas:	60 mm
Zócalo regulable:	Ambos horizontal y vertical
Peso neto:	35.3 kg
Peso bruto:	37.5 kg
Potencia de conexión:	2400 W
Intensidad corriente eléctrica:	10 A
Tensión:	220-240 V
Frecuencia:	50; 60 Hz
Longitud del cable de alimentación eléctrica:	175.0 cm
Tipo de enchufe:	Schuko con conexión a tierra
Longitud del manguito de entrada:	165 cm
Longitud del manguito de salida:	190 cm
Código EAN:	4242006318628
Tipo de instalación:	Totalmente integrable



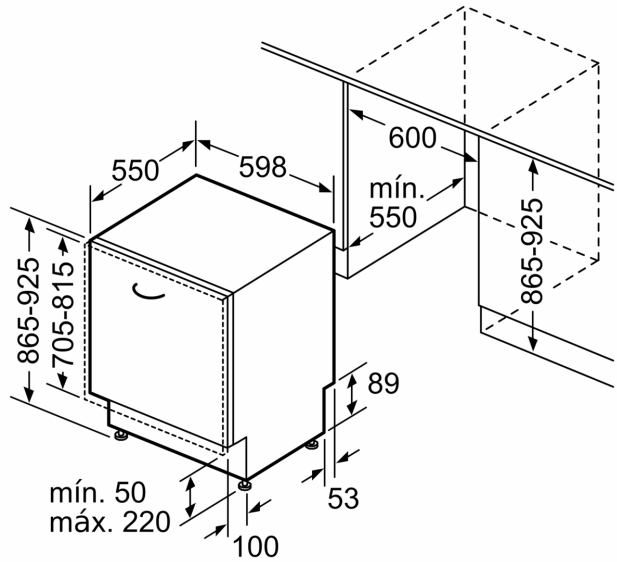
4 242006 318628

Lavavajillas integrable, 60 cm, , Puerta deslizante
3VH5331DP

dimensiones en mm



⚡ enchufe
 () valores con juego de prolongación



Dimensiones en mm