

Campana decorativa de pared inclinada, 80 cm, Cristal blanco  
3BC585GB



### **3BC585GB**

- Clase de eficiencia energética C (dentro del rango A+++ a D)\*
- Control táctil.
- Iluminación LED. Máxima luminosidad y alta eficiencia
- 3 potencias de extracción
- Potencia máxima de extracción según UNE/EN 61591: 629 m<sup>3</sup>/h
- Potencia de extracción en nivel 3: 629 m<sup>3</sup>/h.
- Potencia sonora en nivel 3: 67 dB (A).
- Aspiración perimetral. Filtros lavables en lavavajillas.

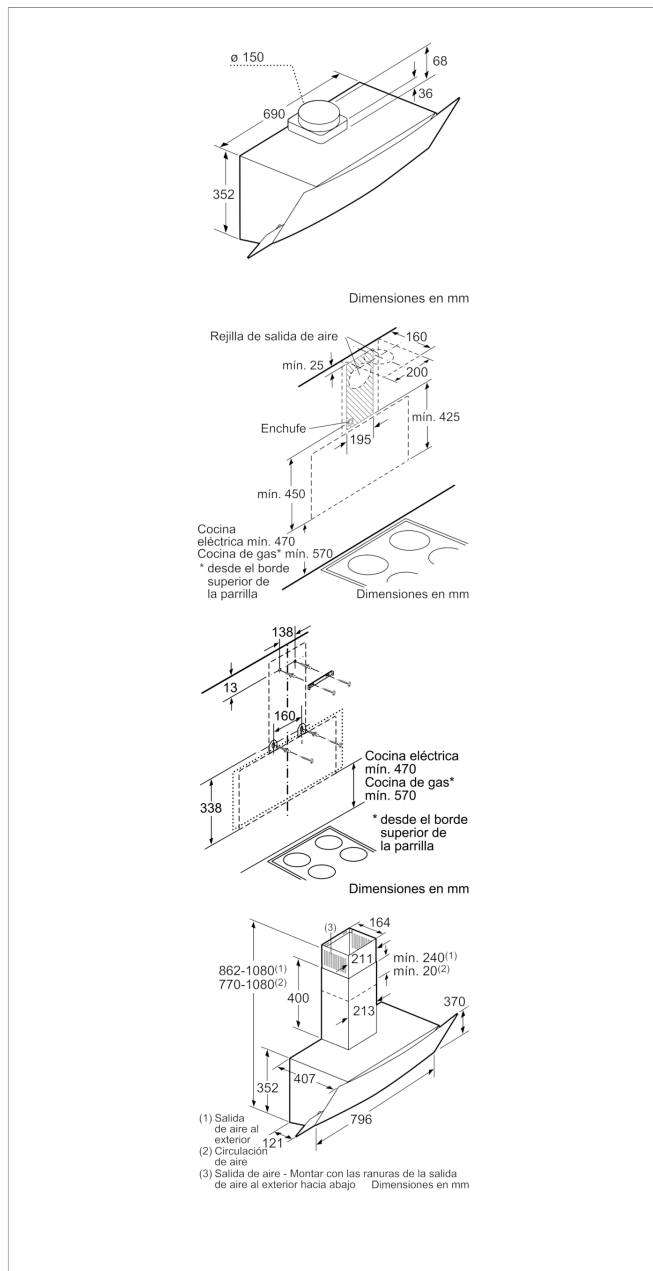
#### **Accesorios opcionales**

**DWA0LK6A Filtro recirculación tradicional**

#### **Accesorios incluidos**

**4242006289027**

## Campana decorativa de pared inclinada, 80 cm, Cristal blanco 3BC585GB



### Características

Tipología: Chimenea

Certificaciones de homologación: CE

Longitud del cable de alimentación eléctrica (cm): 130

Altura del producto, sin conducto decorativo: 354

Dist mín resp zonas cocc eléct: 470

Dist mín resp zonas cocc gas: 570

Peso neto (kg): 18,197

Tipo de control: Electrónica

Número de niveles de extracción: 3

Máxima extracción de aire (m<sup>3</sup>/h): 629

Máxima extracción de aire en recirculación (m<sup>3</sup>/h): 250

Numero de lámparas: 2

Nivel de contaminación acústica (dB(A) re 1 pW): 67

Diámetro de la salida de aire: 120 / 150

Material del filtro antigrasa: Aluminio lavable

Código EAN: 4242006289027

Potencia de conexión (W): 216

Intensidad corriente eléctrica (A): 10

Tensión (V): 220-240

Frecuencia (Hz): 50-60

Tipo de clavija: Schuko con conexión a tierra

Tipo de instalación: Montaje en pared

### Características de consumo y conexión

2021-07-06