

Campana decorativa de pared inclinada, 60 cm, Cristal negro

3BC567GN



### **3BC567GN**

- Clase de eficiencia energética B (dentro del rango A+++ a D)\*
- Control táctil.
- Iluminación LED. Máxima luminosidad y alta eficiencia
- Interior blindado. Limpieza fácil y segura.
- 4 potencias de extracción
- Posición intensiva con retracción automática.
- Potencia máxima de extracción: 700 m<sup>3</sup>/h.
- Potencia de extracción en nivel 3: 416 m<sup>3</sup>/h.
- Potencia sonora en nivel 3: 58 dB (A).
- Aspiración perimetral. Filtros lavables en lavavajillas.
- Filtro adicional en la parte inferior. Mejor eficacia de filtrado.
- Sistema de cierre suave amortiguado.
- Válvula antirretorno incluida.
- Posibilidad de instalación en recirculación sin tubo decorativo.

#### **Accesorios opcionales**

**LZ10AKR00** Set recirculación regenerativo(sin tubo)

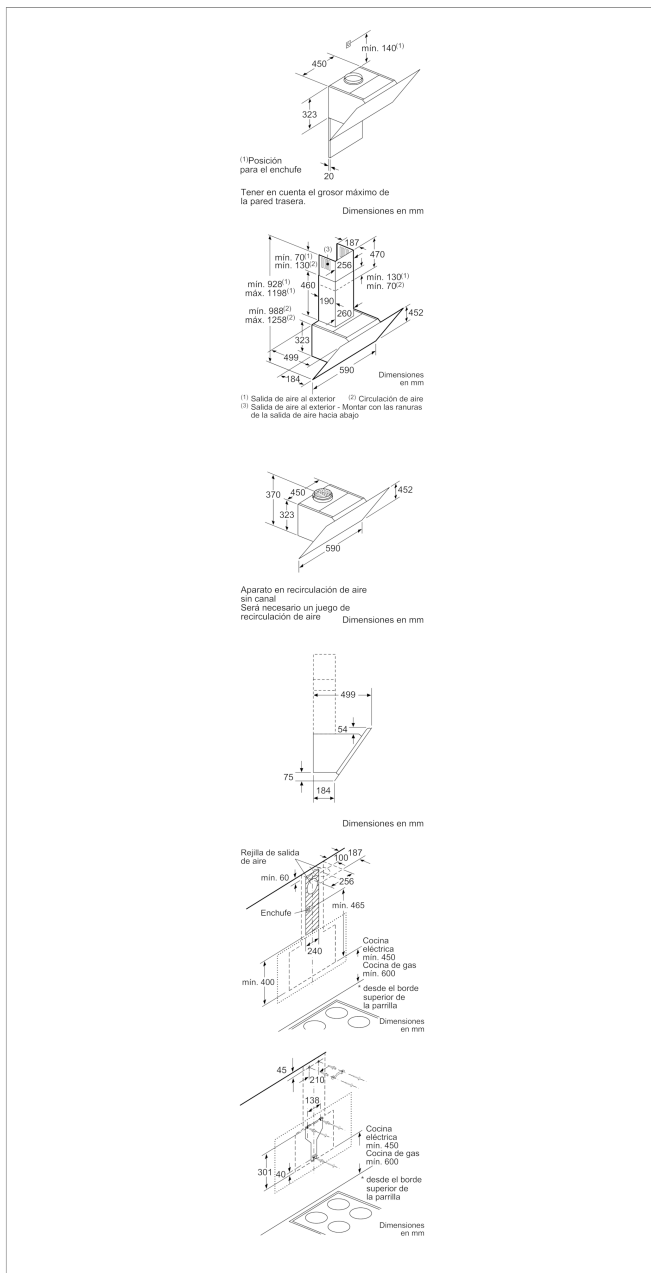
**LZ10AXK50** Canal de ventilación

**LZ10AXL50** Canal de ventilación

#### **Accesorios incluidos**

**4242006264420**

## Campana decorativa de pared inclinada, 60 cm, Cristal negro 3BC567GN



### Características

Tipología: Chimenea

Certificaciones de homologación: CE, VDE

Longitud del cable de alimentación eléctrica (cm): 130

Altura del producto, sin conducto decorativo: 323

Dist mín resp zonas cocc eléct: 450

Dist mín resp zonas cocc gas: 650

Peso neto (kg): 21,446

Tipo de control: Electrónica

Máxima extracción de aire (m<sup>3</sup>/h): 416

Máxima extracción de aire en recirculación en nivel intensivo (m<sup>3</sup>/h): 615.0

Máxima extracción de aire en recirculación (m<sup>3</sup>/h): 409

Máxima extracción de aire en nivel intensivo (m<sup>3</sup>/h): 700

Numero de lámparas: 2

Nivel de contaminación acústica (dB(A) re 1 pW): 58

Diámetro de la salida de aire: 120 / 150

Material del filtro antigrasa: Aluminio lavable

Código EAN: 4242006264420

Potencia de conexión (W): 263

Intensidad corriente eléctrica (A): 10

Tensión (V): 220-240

Frecuencia (Hz): 50; 60

Tipo de clavija: Schuko con conexión a tierra

Tipo de instalación: Montaje en pared

### Características de consumo y conexión

2021-07-06