

Frigorífico combi integrable, 177.2 x 54.1 cm, Sistema de integración de puerta deslizante
3KIE712F



3KIE712F

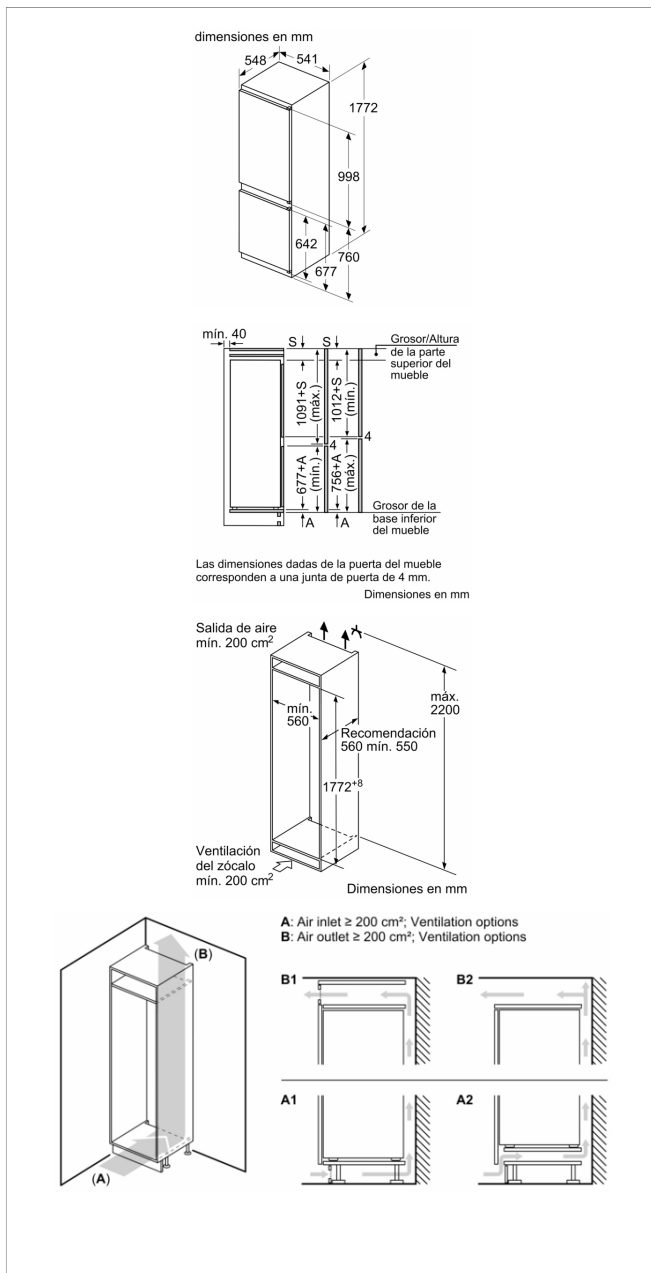
- Clase de eficiencia energética E (dentro del rango de A a G)*
- Nivel de ruido: 35 dB(A) re 1 pW
- Dimensiones de encastre (alto x ancho x fondo): 177 x 56 x 55 cm
- Sistema de integración de puerta deslizante
- Tecnología EcoAirFlow: distribución uniforme de la humedad y la temperatura para conservar los alimentos durante más tiempo.
- Tecnología NoFrost en el congelador
- Cajón Fresh para frutas y verduras
- 4 bandejas de cristal de seguridad. 3 regulables en altura.
- Visualización interior de la temperatura mediante LED
- Congelación "Súper" con autodesconexión
- Alarma óptica y acústica de puerta abierta
- Descongelación y evaporación automática en ambos compartimentos
- Sistema eficiente de iluminación mediante LED
- Apertura de puerta a la derecha, puertas reversibles
- Juntas de puerta desmontables e intercambiables
- Volumen útil total: 260 l

Accesorios incluidos

4242006312381



Frigorífico combi integrable, 177.2 x 54.1 cm, Sistema de integración de puerta deslizante 3KIE712F



Características

Clase de eficiencia energética: E
Promedio anual de consumo de energía en kilovatios hora por año (kWh/a): 234 kWh/a
Suma de volúmenes de compartimentos de congelador: 76 l
Suma de volúmenes de compartimentos de abatidor: 184 l
Emisiones de ruido aéreo: 35 dB(A) re 1 pW
Clase de emisiones de ruido aéreo: B
Tipo de construcción: Integrable
Nº de motocompresores: 1
Nº de sistemas de frío independientes: 1
Anchura del producto: 541 mm
Altura: 1772 mm
Fondo del aparato sin tirador: 548 mm
Peso neto: 50,8 kg
Dimensiones de instalación necesarias (H x W x D): 1775.0 x 560 x 550 mm
Opción de puerta panelable: No posible
Bisagra de la puerta: Derecha reversible
Nº de bandejas ajustables en el compartimento frigorífico: 3
Estantes para botellas: No
Sistema No frost: Congelador
Ventilador interior sección frigorífico: No
Puerta reversible: Si
Longitud del cable de alimentación eléctrica: 230,0 cm
Nivel de contaminación acústica: dB(A) re 1 pW
Multi-Flow Air Tower: No
Función súper refrigeración: No
Función súper congelación: Si
Temperature Controlled Drawer: No
Humidity Control Drawer: No
Número de estantes en la puerta: 3
Door bin adjustability - Refrigerator: Si
Tilt-out door bins in fridge: No
Gallon wide door bins: Si
Number of Gallon storage: 1
Motorized Shelf: No
Material de los estantes: Cristal de seguridad
Type of Light:
Indicador de puerta congelador abierta: No
Drawers with telescopic rails:
Fabricación de hielo automática motorizada: No
Ice Storage Capacity: lbs
Ice Cubes per Day: lbs
Potencia de conexión: W
Intensidad corriente eléctrica: 10 A
Tensión: 220-240 V
Frecuencia: 50 Hz
Consumo de energía: kWh
Capacidad de congelación: kg
Autonomía en caso de corte de la corriente: 10 h
Universal Product Code:
Opción de puerta panelable: No posible