

Horno, 60 x 60 cm, Blanco
3HB1000B0



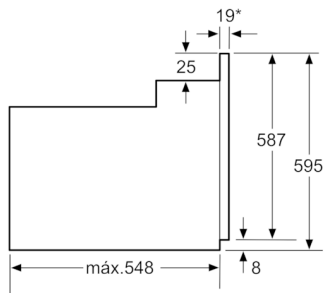
3HB1000B0

- Diseño Serie Acero
- Puerta abatible
- Clase de eficiencia energética A, dentro del rango A+++ a D
- Mandos fijos
- Paredes interiores lisas con gradas cromadas
- Convencional 5 funciones: Hornear, hornear suave, Solera, Grill total, grill pequeño
- Indicador luminoso de funcionamiento
- Iluminación interior halógena
- Accesorios incluidos: bandeja profunda, parrilla

Accesorios incluidos

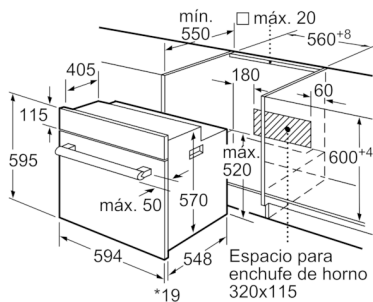
4242006274825

Horno, 60 x 60 cm, Blanco
3HB1000B0



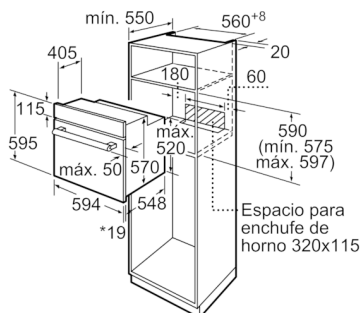
* Con frontal de metal 20 mm

Dimensiones en mm



* 20 mm para frontales de metal

Dimensiones en mm



* 20 mm para frontales de metal

Dimensiones en mm

Características

Color del frontal: Blanco

Tipo de construcción: Integrable

Sistema de limpieza: No

Dimensiones de instalación necesarias (H x W x D): 575-597 x 560-568 x 550

Dimensiones de instalación necesarias (H x W x D): 595 x 594 x 548

Medidas del producto embalado (mm): 665 x 680 x 640

Material del panel de mandos: Metal pintado

Material de la puerta: vidrio

Peso neto (kg): 28,683

Volúmen útil (de la cavidad): 71

Metodo de coccion: Conventional heat gentle, Grill variable amplio, Grill variable reducido, Hornear, Sólera

Material de la cavidad: Other

Regulacion de temperatura: Mecánico

Número de luces interiores: 1

Certificaciones de homologacion: CE, VDE

Longitud del cable de alimentación eléctrica (cm): 146

Código EAN: 4242006274825

Número de cavidades - (2010/30/CE): 1

Clase de eficiencia energética (2010/30/EC): A

Consumo de energía por ciclo convencional (2010/30/EC): 0,81

Índice de eficiencia energética (2010/30/CE): 95,3

Potencia de conexión (W): 2850

Intensidad corriente eléctrica (A): 13

Tensión (V): 220-240

Frecuencia (Hz): 60; 50

Tipo de clavija: sin enchufe

Características de consumo y conexión

2021-07-05