

Horno, 60 x 60 cm, Acero inoxidable  
3HB1000X0



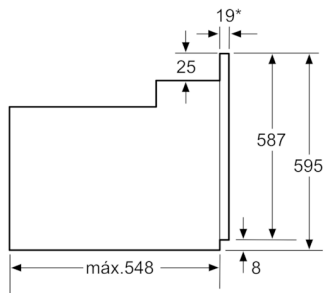
### **3HB1000X0**

- Diseño Serie Acero
- Puerta abatible
- Clase de eficiencia energética A, dentro del rango A+++ a D
- Mandos fijos
- Paredes interiores lisas con gradas cromadas
- Convencional 5 funciones: Hornear, hornear suave, Solera, Grill total, grill pequeño
- Indicador luminoso de funcionamiento
- Iluminación interior halógena
- Accesorios incluidos: bandeja profunda, parrilla

#### **Accesorios incluidos**

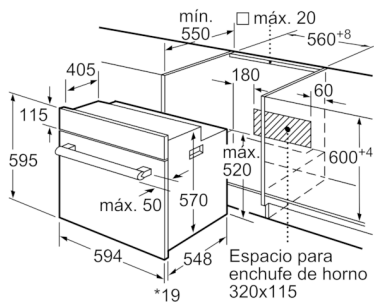
**4242006274832**

## Horno, 60 x 60 cm, Acero inoxidable 3HB1000X0



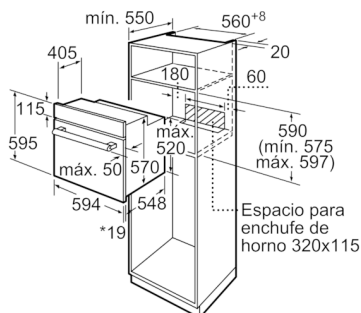
\* Con frontal de metal 20 mm

Dimensiones en mm



\* 20 mm para frontales de metal

Dimensiones en mm



\* 20 mm para frontales de metal

Dimensiones en mm

### Características

**Color del frontal:** Acero inoxidable

**Tipo de construcción:** Integrable

**Sistema de limpieza:** No

**Dimensiones de instalación necesarias (H x W x D):** 575-597 x 560-568 x 550

**Dimensiones de instalación necesarias (H x W x D):** 595 x 594 x 548

**Medidas del producto embalado (mm):** 665 x 680 x 645

**Material del panel de mandos:** Metallic

**Material de la puerta:** vidrio

**Peso neto (kg):** 28,483

**Volúmen útil (de la cavidad):** 71

**Metodo de coccion:** Conventional heat gentle, Grill variable amplio, Grill variable reducido, Hornear, Sólera

**Material de la cavidad:** Other

**Regulacion de temperatura:** Mecánico

**Número de luces interiores:** 1

**Certificaciones de homologacion:** CE, VDE

**Longitud del cable de alimentación eléctrica (cm):** 146

**Código EAN:** 4242006274832

**Número de cavidades - (2010/30/CE):** 1

**Clase de eficiencia energética (2010/30/EC):** A

**Consumo de energía por ciclo convencional (2010/30/EC):** 0,81

**Índice de eficiencia energética (2010/30/CE):** 95,3

**Potencia de conexión (W):** 2850

**Intensidad corriente eléctrica (A):** 13

**Tensión (V):** 220-240

**Frecuencia (Hz):** 60; 50

**Tipo de clavija:** sin enchufe

### Características de consumo y conexión

2021-07-05