

Campana convencional, 60 cm, Blanco  
3BH262MBX



### 3BH262MBX

- Clase de eficiencia energética D (dentro del rango A+++ a D)\*
- Control mecánico
- Iluminación LED. Máxima luminosidad y alta eficiencia.
- 3 potencias de extracción
- Potencia máxima de extracción: 250 m<sup>3</sup>/h.
- Potencia de extracción en nivel 3: 250 m<sup>3</sup>/h
- Potencia sonora en nivel 3: 68 dB (A)
- Válvula antirretorno incluida.
- Permite funcionamiento en recirculación

#### Accesorios opcionales

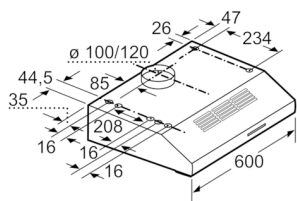
LZ27001 Filtro recirculación tradicional

#### Accesorios incluidos

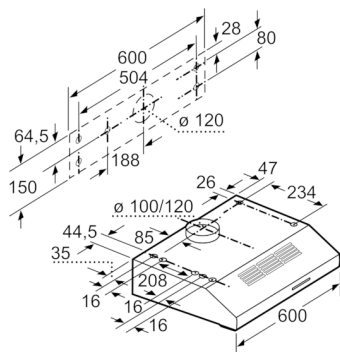
4242006284756



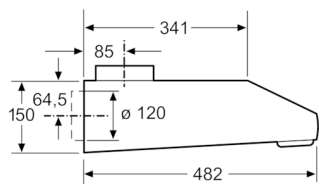
**Campana convencional, 60 cm, Blanco**  
**3BH262MBX**



Dimensiones en mm



Dimensiones en mm



Dimensiones en mm

**Características**

**Tipología: Traditional**

**Certificaciones de homologacion: CE**

**Longitud del cable de alimentación eléctrica (cm): 145**

**Dist mín resp zonas cocc eléct: 650**

**Dist mín resp zonas cocc gas: 650**

**Peso neto (kg): 8,206**

**Tipo de control: Mecánico**

**Número de niveles de extracción: 3**

**Máxima extracción de aire (m3/h): 250**

**Máxima extracción de aire en recirculación (m3/h): 80**

**Numero de lámparas: 1**

**Nivel de contaminación acústica (dB(A) re 1 pW): 68**

**Diámetro de la salida de aire: 100 / 120**

**Material del filtro antigrasa: Sintético, no se puede lavar**

**Código EAN: 4242006284756**

**Potencia de conexión (W): 119**

**Tensión (V): 220-240**

**Frecuencia (Hz): 50**

**Tipo de clavija: Schuko con conexión a tierra**

**Tipo de instalación: Integrable sobre el suelo**

**Características de consumo y conexión**

**2021-07-06**