

Lavavajillas integrable, 60 cm, XXL 3VH6330SA



3AB0DB00 Cestillo Dúo para cubiertos
3AB6BH00 Soporte para botellas

Lavavajillas integrable con capacidad hasta para 14 invitados y tercera bandeja. Su altura de 86,5 cm ayuda a ganar espacio y así poder meter recipientes más grandes.

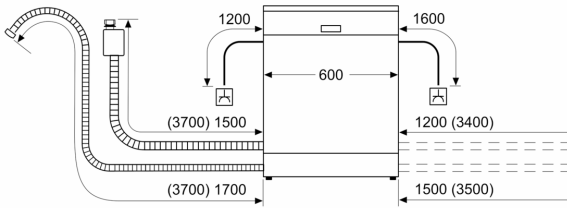
- Garantía Total 10 años de la cuba: sustitución, mano de obra y desplazamiento.
- InfoLight, una luz roja te avisa del funcionamiento del lavavajillas.
- Perfecto para instalaciones en alto.
- Motor ExtraSilencio, minimiza el ruido y alarga su vida útil.
- Más cómodo y flexible gracias a la cesta regulable en altura RackMatic.

Clase de eficiencia energética: D
 Consumo de energía de 100 ciclos del programa Eco: 85 kWh
 Número máximo de cubiertos: 14
 Consumo de agua del programa eco en litros por ciclo: 9.0 l
 Duración del programa: 4:30 h
 Emisiones de ruido aéreo: 42 dB(A) re 1pW
 Clase de emisiones de ruido aéreo: B
 Tipo de construcción: Integrable
 Altura de la encimera extraíble: 0 mm
 Dimensiones del aparato: 865 x 598 x 550 mm
 Dimensiones de instalación necesarias (H x W x D): 865-925 x 600 x 550 mm
 Fondo con puerta abierta a 90 grados: 1200 mm
 Patas regulables: Si, a todo
 Ajuste máximo de las patas: 60 mm
 Zócalo regulable: Ambos horizontal y vertical
 Peso neto: 36.1 kg
 Peso bruto: 38.0 kg
 Potencia de conexión: 2400 W
 Intensidad corriente eléctrica: 10 A
 Tensión: 220-240 V
 Frecuencia: 50; 60 Hz
 Longitud del cable de alimentación eléctrica: 175.0 cm
 Tipo de enchufe: Schuko con conexión a tierra
 Longitud del manguito de entrada: 165 cm
 Longitud del manguito de salida: 190 cm
 Código EAN: 4242006318673
 Tipo de instalación: Totalmente integrable

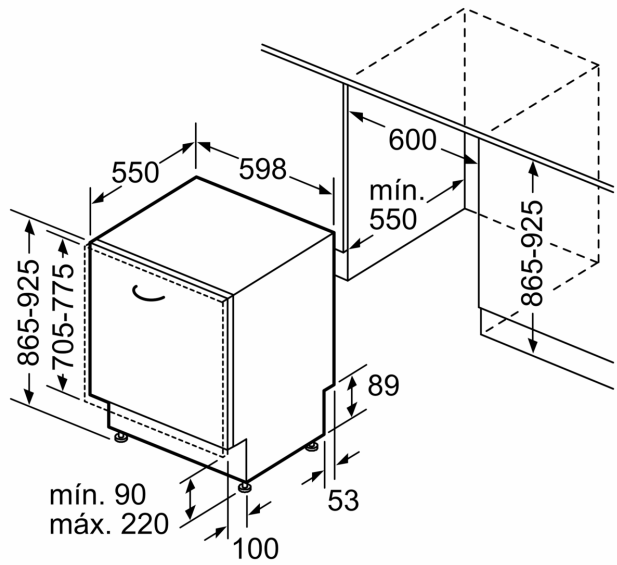


Lavavajillas integrable, 60 cm, XXL 3VH6330SA

dimensiones en mm



⚡ enchufe
() valores con juego de prolongación



Dimensiones en mm