

Horno pirofítico, 60 x 60 cm, Acero inoxidable  
3HB4841X0



### 3HB4841X0

- Diseño Serie Acero
- Puerta abatible
- Clase de eficiencia energética A, dentro del rango A+++ a D
- Control Comfort de fácil uso
- Función AutoChef con 10 recetas
- Raíles telescópicos Comfort en 1 altura
- Gradas cromadas de fácil acceso para la bandeja y la parrilla
- Autolimpieza pirofítica con tres niveles
- Asistente de limpieza Aqualisis
- Multifunción 7 funciones: Aire caliente 3D Profesional, Aire caliente suave, Horno de leña, Hornear, Solera, Turbo grill, Grill total
- Reloj electrónico con alarma y programación de inicio y paro de cocción
- Precalentamiento rápido
- VarioGrill: 3 niveles de gratinado
- Recomendación automática de temperatura para cada función
- Esmalte antiadherente Titan de alta resistencia y fácil limpieza
- Puerta fría
- Iluminación interior halógena
- Accesorios incluidos: bandeja profunda, parrilla

### Accesorios opcionales

3HZ530000 Bandejas Dúo

3HZ532010 Bandeja con recubrimiento antiadherente

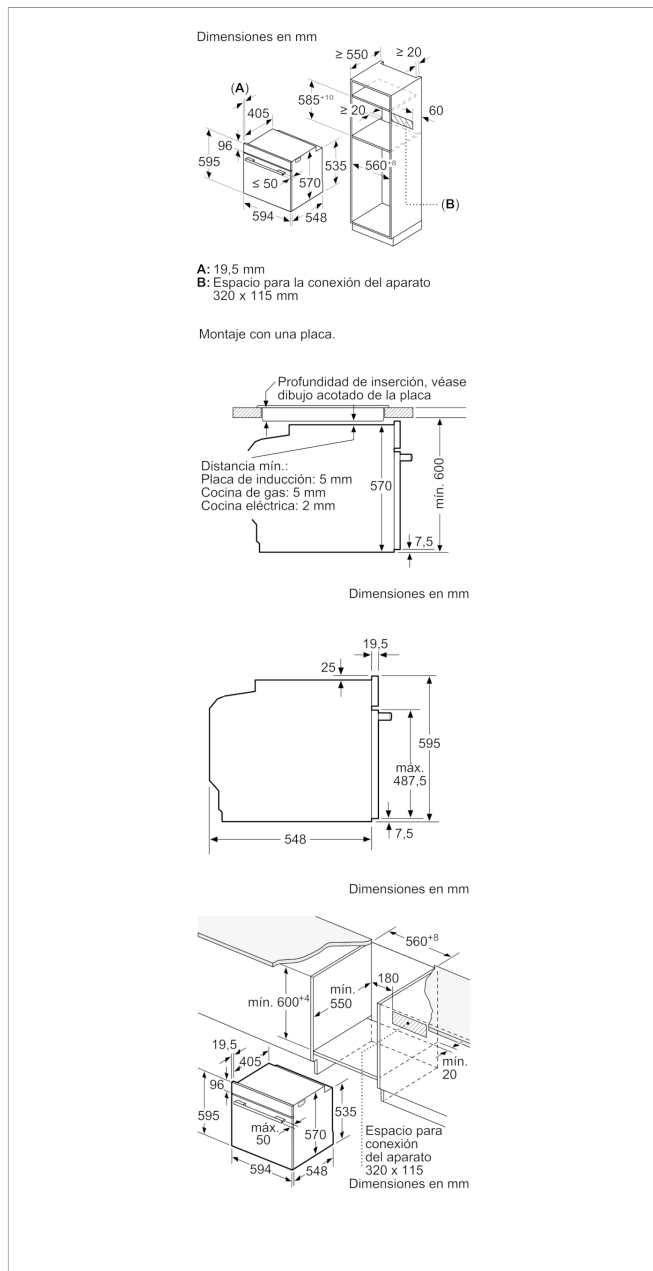
3HZ538000 Raíles Flex

### Accesorios incluidos

4242006289089



## Horno pirolítico, 60 x 60 cm, Acero inoxidable 3HB4841X0



### Características

**Color del frontal: Acero inoxidable**

**Tipo de construcción: Integrable**

**Sistema de limpieza: Pirolítico+Hidrolítico**

**Dimensiones de instalación necesarias (H x W x D): 585-595 x 560-568 x 550**

**Dimensiones de instalación necesarias (H x W x D): 595 x 594 x 548**

**Medidas del producto embalado (mm): 675 x 690 x 660**

**Material del panel de mandos: Metallic**

**Material de la puerta: vidrio**

**Peso neto (kg): 38,270**

**Volúmen útil (de la cavidad): 71**

**Metodo de coccion: Aire caliente suave, Función Pizza, Grill de amplia superficie, Hornear, Sólera, Turbogrill, Turbohornear 3D**

**Material de la cavidad: Other**

**Regulacion de temperatura: Electrónica**

**Número de luces interiores: 1**

**Certificaciones de homologacion: CE, VDE**

**Longitud del cable de alimentación eléctrica (cm): 120**

**Código EAN: 4242006289089**

**Número de cavidades - (2010/30/CE): 1**

**Clase de eficiencia energética (2010/30/EC): A**

**Consumo de energía por ciclo convencional (2010/30/EC): 0,99**

**Energy consumption per cycle forced air convection (2010/30/EC): 0,81**

**Índice de eficiencia energética (2010/30/CE): 95,3**

**Potencia de conexión (W): 3600**

**Intensidad corriente eléctrica (A): 16**

**Tensión (V): 220-240**

**Frecuencia (Hz): 50; 60**

**Tipo de clavija: Schuko con conexión a tierra**

### Características de consumo y conexión

**2021-07-09**