

Campana decorativa de pared box, 90 cm, Negro
3BC097GNC



3BC097GNC

- Clase de eficiencia energética B (dentro del rango A+++ a D)*
- Control táctil.
- Iluminación LED. Máxima luminosidad y alta eficiencia
- 4 potencias de extracción
- Posición intensiva con retracción automática.
- Potencia máxima de extracción: 739 m³/h.
- Potencia de extracción en nivel 3: 453 m³/h.
- Potencia sonora en nivel 3: 65 dB (A).
- Filtros de acero inoxidable, lavables en lavavajillas
- Válvula antirretorno incluida.

Accesorios opcionales

LZ00XXP00 Filtro recirc. Regenerativo (repuesto)

LZ10DXU00 Set de recirculacion tradicional

LZ11DXI16 Kit recirc. alta eficiencia antipolen

LZ11FXC56 Set recirc. Alta efic. Antipolen(exterior)

LZ12250 CONDUCTO PROLONGADOR

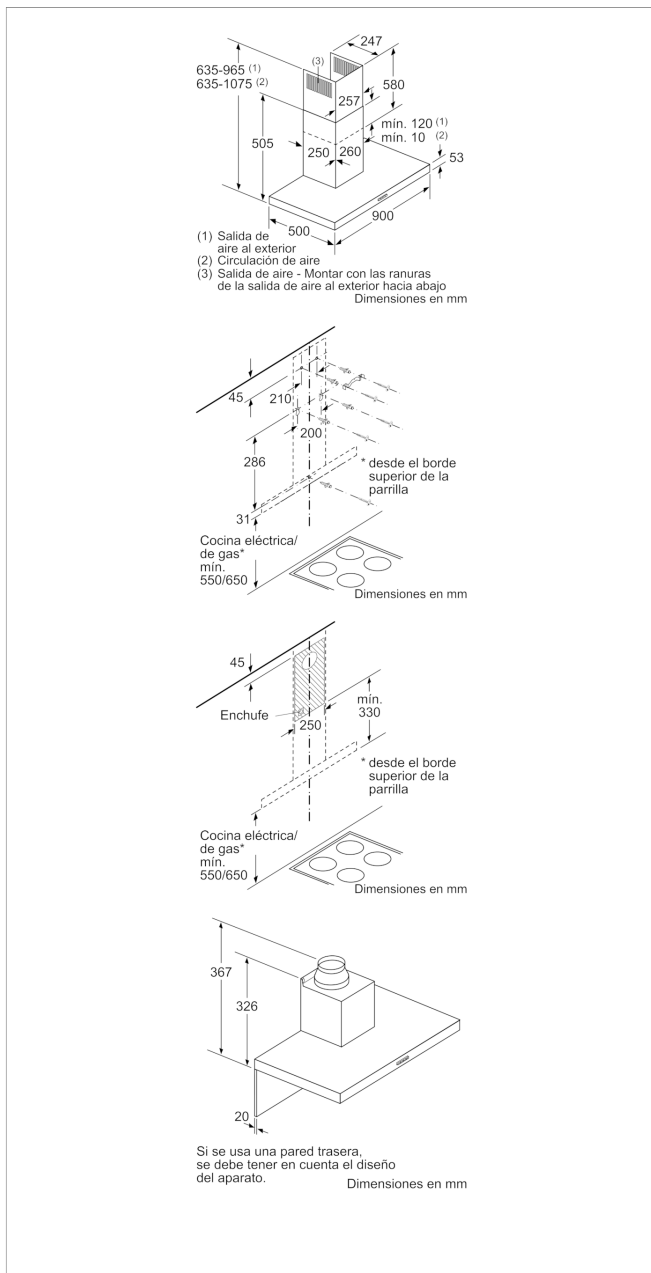
LZ12350 CONDUCTO PROLONGADOR

Accesorios incluidos

4242006277604



Campana decorativa de pared box, 90 cm, Negro 3BC097GNC



Características

Tipología: Chimenea

Certificaciones de homologación: CE, VDE

Longitud del cable de alimentación eléctrica (cm): 130

Altura del conducto decorativo: 583-912/583-1022

Altura del producto, sin conducto decorativo: 53

Dist mín resp zonas cooc eléct: 550

Dist mín resp zonas cooc gas: 650

Peso neto (kg): 12,574

Tipo de control: Electrónica

Máxima extracción de aire (m³/h): 454

Máxima extracción de aire en recirculación en nivel intensivo (m³/h): 499

Máxima extracción de aire en recirculación (m³/h): 404

Máxima extracción de aire en nivel intensivo (m³/h): 739

Numero de lámparas: 2

Nivel de contaminación acústica (dB(A) re 1 pW): 65

Diámetro de la salida de aire: 150 / 120

Material del filtro antigrasa: Acero inoxidable lavable

Código EAN: 4242006277604

Potencia de conexión (W): 255

Intensidad corriente eléctrica (A): 10

Tensión (V): 220-240

Frecuencia (Hz): 50; 60

Tipo de clavija: Schuko con conexión a tierra

Tipo de instalación: Montaje en pared

Características de consumo y conexión

2021-07-08