

Campana decorativa de pared box, 60 cm, Metallic
3BC066MX



3BC066MX

- Clase de eficiencia energética B (dentro del rango A+++ a D)*
- Control mecánico
- Iluminación LED. Máxima luminosidad y alta eficiencia
- 3 potencias de extracción
- Potencia máxima de extracción: 621 m³/h.
- Potencia de extracción en nivel 3: 621 m³/h.
- Potencia sonora en nivel 3: 69 dB (A).
- Filtros de aluminio multicapa lavables en lavavajillas
- Válvula antirretorno incluida.

Accesorios opcionales

LZ00XXP00 Filtro recirc. Regenerativo (repuesto)

LZ10DXU00 Set de recirculacion tradicional

LZ11DXI16 Kit recirc. alta eficiencia antipolen

LZ11FXC56 Set recirc. Alta efic. Antipolen (exterior)

LZ12250 CONDUCTO PROLONGADOR

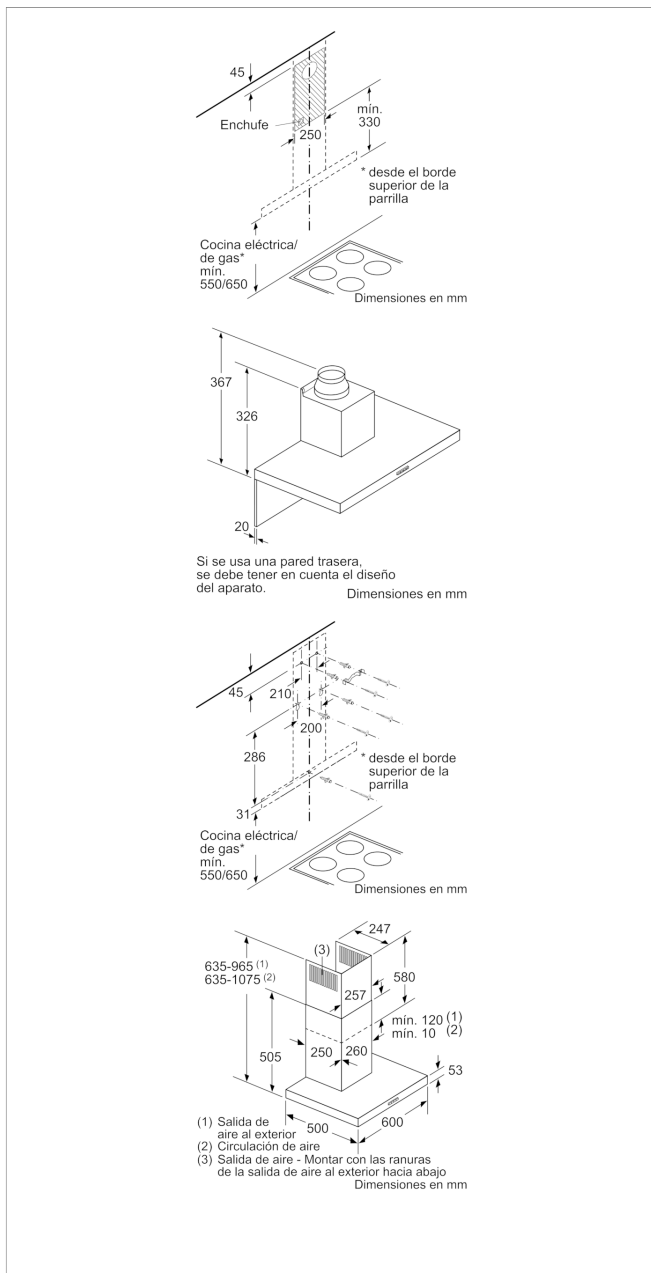
LZ12350 CONDUCTO PROLONGADOR

Accesorios incluidos

4242006277512



Campana decorativa de pared box, 60 cm, Metallic 3BC066MX



Características

Tipología: Chimenea

Certificaciones de homologación: CE, VDE

Longitud del cable de alimentación eléctrica (cm): 130

Altura del conducto decorativo: 583-912/583-1022

Altura del producto, sin conducto decorativo: 53

Dist mín resp zonas cocc eléct: 550

Dist mín resp zonas cocc gas: 650

Peso neto (kg): 11,182

Tipo de control: Mecánico

Número de niveles de extracción: 3

Máxima extracción de aire (m³/h): 621

Máxima extracción de aire en recirculación (m³/h): 422

Numero de lámparas: 2

Nivel de contaminación acústica (dB(A) re 1 pW): 69

Diámetro de la salida de aire: 150 / 120

Material del filtro antigrasa: Aluminio lavable

Código EAN: 4242006277512

Potencia de conexión (W): 220

Intensidad corriente eléctrica (A): 10

Tensión (V): 220-240

Frecuencia (Hz): 50; 60

Tipo de clavija: Schuko con conexión a tierra

Tipo de instalación: Montaje en pared

Características de consumo y conexión

2021-07-08