

iQ500, Multipuerta, 183 x 90.5 cm, Black stainless steel KF96NAXEA



- ✓ Tecnología noFrost: se acabó el tener que descongelar el frigorífico.
- ✓ Pared trasera metálica con sistema multiAirflow: todos los alimentos y bebidas se enfrían igual, estén donde estén.
- ✓ Sistema multiAirflow para una circulación óptima del aire y enfriamiento uniforme en los niveles.
- ✓ Home Connect: controla tu frigorífico inteligente estés donde estés.
- ✓ Iluminación LED: la iluminación amplia y uniforme te permite ver mejor qué hay en el frigorífico.

Equipamiento

Datos técnicos

Clase de eficiencia energética: E
 Promedio anual de consumo de energía en kilovatios hora por año (kWh/a): 333 100 kWh/año
 Suma de volúmenes de compartimentos de congelador: 200 l
 Suma de volúmenes de compartimentos de abatidor: 405 l
 Emisiones de ruido aéreo: 38 dB(A) re 1 pW
 Clase de emisiones de ruido aéreo: C
 Tipo de construcción: Independiente
 Opción de puerta panelable: No posible
 Altura: 1830 mm
 Anchura del producto: 905 mm
 Fondo del aparato sin tirador: 731 mm
 Peso neto: 118,1 kg
 Intensidad corriente eléctrica: 10 A
 Bisagra de la puerta: Izquierda y derecha
 Tensión: 220-240 V
 Frecuencia: 50-60 Hz
 Longitud del cable de alimentación eléctrica: 240 cm
 Nº de motocompresores: 1
 Nº de sistemas de frío independientes: 1
 Ventilador interior sección frigorífico: Sí
 Puerta reversible: No
 Nº de bandejas ajustables en el compartimento frigorífico: 3
 Estantes para botellas: No
 Tipo de instalación: N/A
 Tipo de bisagra: Bisagra plana



**iQ500, Multipuerta, 183 x 90.5 cm,
Black stainless steel
KF96NAXEA**

Equipamiento

Diseño

- Display touchControl digital integrado en la puerta
- Iluminación interior mediante LEDs.
- Equipamiento interior con perfiles cromados
- Panel trasero interior con diseño metalizado y MultiAirFlow

Prestaciones

- Tecnología noFrost
- Función "super-refrigeración" con desconexión automática
- Desescarche automático del refrigerador
- Funciones especiales: Eco
- Volumen útil total: 605 l
- Capacidad útil total del refrigerador: 405 l
- Capacidad útil total del congelador: 200 l

Equipamiento y seguridad

- 4 bandejas de cristal de seguridad en el refrigerador, 3 de ellas con perfiles cromados y regulables en altura
- Bandejas de cristal EasyAccess con tope de seguridad en el refrigerador
- 2 balcón grande, 2 balcones pequeños
- Botellero flexible
- Mantequillera
- Alarma óptica de puerta abierta., Alarma acústica de puerta abierta
- Alarma de temperatura

Sistema de conservación

- Cajón hyperFresh #0°C# para carnes y pescados

Congelador

- 6 cajones transparentes en el congelador
- Una cubitera

Información técnica

- 4 ruedas para un fácil transporte, 3 de ellas regulables en altura.

Medidas

- Dimensiones del aparato (alto x ancho x fondo sin tirador): 183 x 90.5 x 73.1 cm

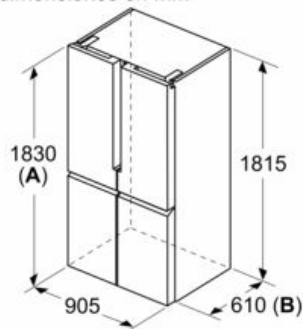
Etiquetado energético y otra información técnica

- Clase de eficiencia energética: E, dentro del rango de A (más eficiente) a G (menos eficiente)
- Consumo anual de energía: 333 kWh/a
- Muy silencioso: 38 dB

**iQ500, Multipuerta, 183 x 90.5 cm,
Black stainless steel
KF96NAXEA**

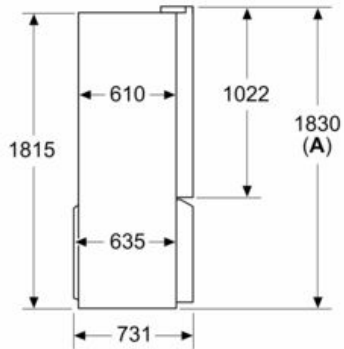
Dibujos acotados

dimensiones en mm



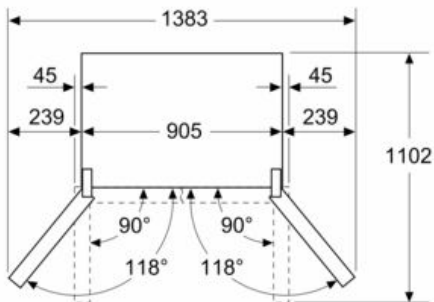
- A:** La parte frontal es ajustable desde 1830 hasta 1847, con las patas de nivelación totalmente extendidas
- B:** Añadir 25 para los espaciadores fijados en la parte posterior

dimensiones en mm



- A:** La parte frontal es ajustable desde 1830 hasta 1847, con las patas de nivelación totalmente extendidas

Dimensiones en mm



Dimensiones en mm

