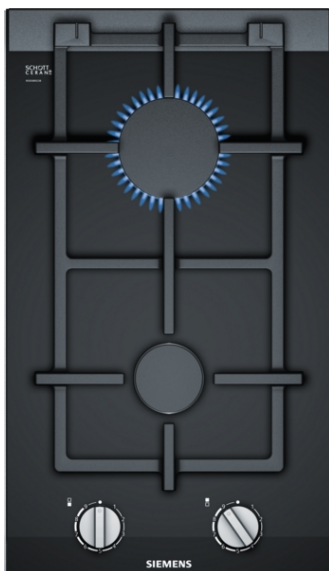


## iQ700, Placa dominó, 30 cm, Cristal negro, Negro ER3A6BB70



Placa de gas con tecnología stepFlame para un preciso control de la llama en 9 niveles.

- ✓ Tecnología stepFlame: control preciso de la llama con nueve ajustes diferentes.
- ✓ Superficie vitrocerámica: diseño, resistencia y fácil limpieza.
- ✓ Parrillas de hierro fundido de máxima estabilidad
- ✓ Parrillas aptas para lavavajillas: ahorra tiempo al limpiar tu placa.
- ✓ Compatible con biometano: cocina en tu placa de gas con biometano renovable.

### Equipamiento

#### Datos técnicos

Familia de Producto : Vario/Domino placa gas c mando

Familia de Producto : Vario/Domino placa gas c mando

Tipo de construcción : Integrable

Tipo de construcción : Integrable

Entrada de energía : Gas

Entrada de energía : Gas

Número de posiciones que se pueden usar al mismo tiempo : 2

Número de posiciones que se pueden usar al mismo tiempo : 2

Dimensiones de instalación necesarias (H x W x D) : 45 x 270 x 490-500 mm

Dimensiones de instalación necesarias (H x W x D) : 45 x 270 x 490-500 mm

Anchura del producto : 302 mm

Anchura del producto : 302 mm

Dimensiones de instalación necesarias (H x W x D) : 47 x 302 x 520 mm

Dimensiones de instalación necesarias (H x W x D) : 47 x 302 x 520 mm

Medidas del producto embalado : 190 x 380 x 580 mm

Medidas del producto embalado : 190 x 380 x 580 mm

Peso neto : 6,3 kg

Peso neto : 6,3 kg

Peso bruto : 7,1 kg

Peso bruto : 7,1 kg

Indicador de calor residual : Separado

Indicador de calor residual : Separado

Ubicación del panel de mandos : Frontal de placa de cocina

Ubicación del panel de mandos : Frontal de placa de cocina

Material de la superficie básica : Vitrocerámica

Material de la superficie básica : Vitrocerámica

Color superficie superior : Aluminio gratado, Negro

Color superficie superior : Aluminio gratado, Negro

Color del marco : Negro

Color del marco : Negro

Longitud del cable de alimentación eléctrica : 100 cm

Longitud del cable de alimentación eléctrica : 100 cm

Código EAN : 4242003925669

Código EAN : 4242003925669

Potencia de conexión de gas : 4700 W

Potencia de conexión de gas : 4700 W

Intensidad corriente eléctrica : 3 A

Intensidad corriente eléctrica : 3 A

Tensión : 220-240 V

Tensión : 220-240 V

Frecuencia : 50; 60 Hz

Frecuencia : 50; 60 Hz

### Accesorios opcionales

HZ394301 ACCESORIO DE UNION



4 242003 925669

## iQ700, Placa dominó, 30 cm, Cristal negro, Negro ER3A6BB70

### Equipamiento

#### Diseño

- Cristal vitrocerámico, negro
- Parrillas de hierro fundido de máxima estabilidad

#### Prestaciones

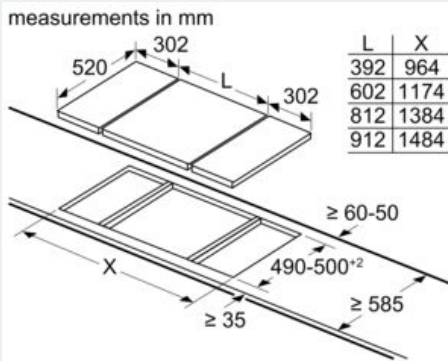
- stepFlame: preciso control de 9 niveles de potencia de la llama
- Parrillas lavables en lavavajillas
- Mandos ergonómicos para un manejo sencillo y preciso
- Encendido eléctrico integrado en el mando
- 2 quemadores de gas
- Centro frontal: quemador estándar de hasta 1.9 kw (dependiendo del tipo de gas)
- Centro trasero: quemador rápido de hasta 2.8 kw (dependiendo del tipo de gas)

#### Seguridad

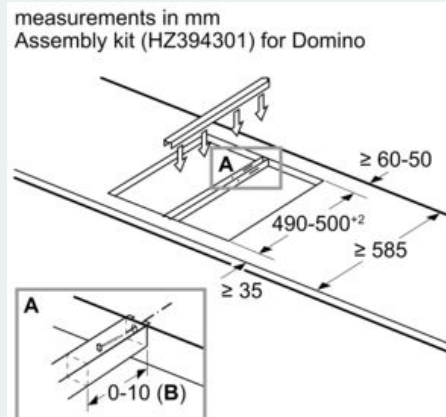
- Seguridad gasStop: corte de gas en caso de que la llama se apague accidentalmente
- Indicador de calor residual
- Preparada para gas natural (20mbar)
- Dimensiones del aparato (Alto x Ancho x Fondo mm): 47 x 302 x 520
- Dimensiones de encastre (ancho x fondo x alto mm.): 270 x 490 x 45
- Encimera de espesor mínimo: 30 mm

iQ700, Placa dominó, 30 cm, Cristal negro, Negro  
ER3A6BB70

Dibujos acotados



When installing two Domino units right next to a hob, two assembly kits (HZ394301) are required.

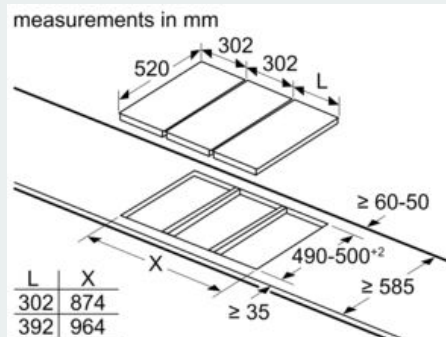


B: Dependent on the cut-out depth

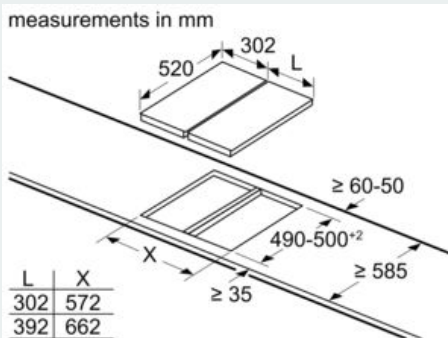


\* Distancia mínima entre la abertura y la pared  
 \*\* Posición de la toma de gas en el hueco  
 \*\*\* Con un horno montado debajo puede ser más en caso necesario; véanse los requisitos dimensionales del horno

Dimensiones en mm



When installing two or more Domino units side-by-side, one or more assembly kits are required (2 units = 1 assembly kit, 3 units = 2 assembly kits, etc.).



When installing two or more Domino units side-by-side, one or more assembly kits are required (2 units = 1 assembly kit, 3 units = 2 assembly kits, etc.).

Dimensiones en mm  
 Posibilidades de combinación de encimeras dominó con las correspondientes dimensiones de los aparatos y los huecos

Tipo de anchura: 30 40 60 70 80 90  
 Anchura del aparato: 302 392 602 710 812 912

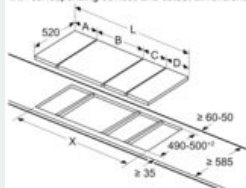
	A	B	C	D	L	X
2x30	302	302	-	-	604	572
1x30, 1x40	302	392	-	-	694	662
1x30, 1x60	302	602	-	-	904	872
1x30, 1x70*	302	710	-	-	1012	980
1x30, 1x80	302	812	-	-	1114	1082
1x30, 1x90	302	912	-	-	1214	1182
2x40	392	392	-	-	784	752
1x40, 1x60	392	602	-	-	994	962
1x40, 1x70*	392	710	-	-	1102	1070
1x40, 1x80	392	812	-	-	1204	1172
1x40, 1x90	392	912	-	-	1304	1272
3x30	302	302	302	-	906	874
2x30, 1x40	302	302	392	-	996	964
2x30, 1x60	302	302	602	-	1206	1174
2x30, 1x70*	302	302	710	-	1314	1282
2x30, 1x80	302	302	812	-	1416	1384
2x30, 1x90	302	302	912	-	1516	1484
1x30, 2x40	302	392	392	-	1086	1054
1x30, 1x40, 1x60	302	392	602	-	1296	1264
1x30, 1x40, 1x70*	302	392	710	-	1404	1372
1x30, 1x40, 1x80	302	392	812	-	1506	1474
1x30, 1x40, 1x90	302	392	912	-	1606	1574
3x40	392	392	392	-	1176	1144
2x40, 1x60	392	392	602	-	1386	1354
4x30	302	302	302	302	1208	1176
3x30, 1x40	302	302	302	392	1298	1266
2x30, 2x40	302	302	392	392	1388	1356
1x30, 3x40	302	392	392	392	1478	1446
1x30, 1x75	302	750	-	-	1052	1016
1x40, 1x75	392	750	-	-	1142	1106
2x30, 1x75	302	302	750	-	1354	1318
1x30, 1x40, 1x75	302	392	750	-	1444	1408

\* No es posible con parrilla de inducción de 70 cm

## iQ700, Placa dominó, 30 cm, Cristal negro, Negro ER3A6BB70

### Dibujos acotados

measurements in mm  
Picture for the table Domino combination possibilities  
with corresponding devices and cutout dimensions



If two or more elements are installed right next to one another, one or several installation kits are required (2 elements 1 installation kit, 3 elements 2 installation kits, etc.).

Cutout dimension (X) depending on the combination see table: