

# iQ300, Secadora con bomba de calor, 8 kg WT43HV91ES



A++



## Accesorios opcionales

WTZ11400	Kit de unión Sec-Lav con mesa extraíble
WTZ20410	Kit de unión Sec-Lav sin mesa extraíble
WZ20160	ACCESORIO SECADORA
WZ20600	CESTO PARA SECADORA
WZDP20D	Pedestal con cajón (alto 40 cm)

Secadora de bomba de calor para un secado eficiente con clase de eficiencia energética A++.

- ✓ autoDry – Secado suave y de precisión que protege tu ropa.
- ✓ Programa express 40 min: tu colada seca en 40 minutos.
- ✓ Muestra toda la información relevante de forma clara y fácil de usar - Display LED Touch
- ✓ Tambor softDry para un secado especialmente cuidadoso.

## Equipamiento

### Datos técnicos

Diseño: .....	Libre instalación
Tapa desmontable: .....	No
Bisagra de la puerta: .....	Derecha
Longitud del cable de alimentación eléctrica: .....	145.0 cm
Altura de la encimera extraíble: .....	0 mm
Dimensiones de instalación necesarias (H x W x D):	842 x 598 x 613 mm
Peso neto: .....	48.1 kg
Gases fluorados de efecto invernadero: .....	No
Tipo de refrigerante: .....	R290
Unidad herméticamente sellada: .....	Sí
Código EAN: .....	4242003938317
Potencia: .....	625 W
Intensidad corriente eléctrica: .....	10 A
Tensión: .....	220-240 V
Frecuencia: .....	50 Hz
Capacidad: .....	8.0 kg
Clase de eficiencia energética: .....	A++
Consumo de energía de secadora eléctrica, carga completa - NUEVA (2010/30/EC): .....	1.87 kWh
Duración del programa estándar de algodón con carga completa:	205 min
Consumo de energía de secadora eléctrica, carga parcial - NUEVA (2010/30/EC): .....	1.14 kWh
Duración del programa estándar de algodón con carga parcial:	130 min
Medición de consumo energético anual, secadora eléctrica - NUEVA (2010/30/EC): .....	236.0 kWh/annum
Medición de duración del programa: .....	162 min
Media de la eficiencia de condensación con carga completa (%):	81 %
Media de la eficiencia de condensación con carga parcial (%):	81 %
Medición de eficiencia de condensación (%): .....	81 %



## iQ300, Secadora con bomba de calor, 8 kg WT43HV91ES

### Equipamiento

#### Consumos

- Clase de eficiencia energética<sup>1</sup>: A++
- Consumo de energía anual<sup>2</sup>: 236 kWh
- Nivel de ruido: 65 dB (A) re 1 pW

#### Prestaciones

- Capacidad: 8 kg
- Display LED
- Programas estándar: algodón, easy care
- Programas especiales: acabado lana, mix, microfibras, toallas, temporizado caliente, temporizado frío, lencería, express 40 min, camisas
- Control electrónico de secado: sensor de humedad
- Tambor softDry para el cuidado de la ropa
- Paneles laterales antivibración
- Ciclo antiarrugas al finalizar el programa
- Señal acústica de fin de programa ajustable en volumen
- Bisagras de la puerta: derecha

#### Información técnica

- Posibilidad de instalación bajo encimera en muebles de altura 85 cm o más
- Dimensiones (alto x ancho): 84.2 cm x 59.8 cm
- Fondo del aparato: 61.3 cm
- Profundidad de la lavadora, sin incluir la puerta: 66.5 cm
- Profundidad de la lavadora con la puerta abierta: 110.5 cm

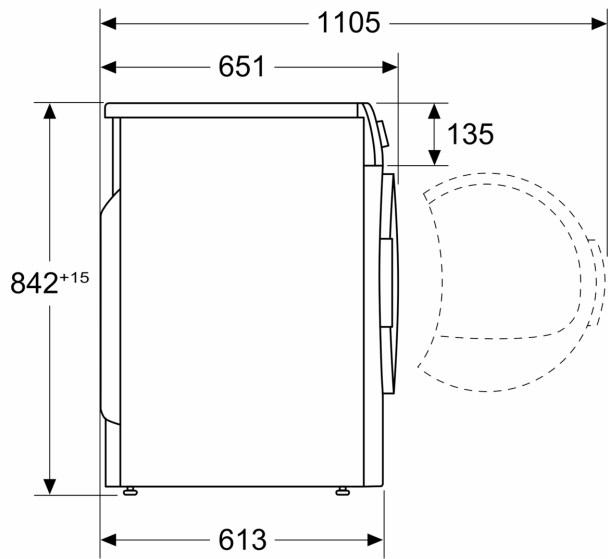
<sup>1</sup> Clase de eficiencia energética dentro del rango A+++ (más eficiente) a D (menos eficiente)

<sup>2</sup> Consumo de energía en kWh por año, basado en 160 ciclos de secado con el programa Eco 40-60 con carga total y parcial y modos de bajo consumo.

**iQ300, Secadora con bomba de calor, 8 kg  
WT43HV91ES**

Dibujos acotados

Dimensiones en mm



Dimensiones en mm

