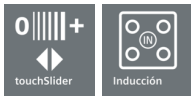
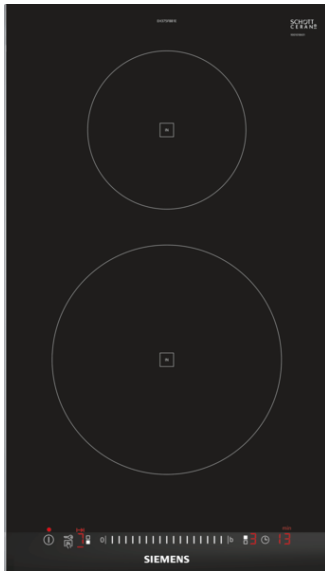


iQ100, Placa dominó, Inducción, 30 cm, negro EH375FBB1E



Placa de inducción dominó: más rápida, más segura, más precisa y muy fácil de limpiar. Así es la innovadora tecnología de inducción.

- ✓ touchSlider: basta con deslizar el dedo suavemente para seleccionar la potencia.
- ✓ La función boost acorta el tiempo de calentamiento inicial al aumentar la potencia en un 50%.
- ✓ El temporizador con desconexión automática apaga la placa transcurrido el tiempo seleccionado.
- ✓ Innovadora tecnología de inducción: más rápida, más precisa, más limpia, más segura.

Equipamiento

Datos técnicos

Familia de Producto : Vario/Domino placa indep.vitro

Tipo de construcción : Integable

Entrada de energía : Eléctrico

Número de posiciones que se pueden usar al mismo tiempo : 2

Dimensiones de instalación necesarias (H x W x D) : 51 x 270 x 490-500

Anchura del producto : 302

Dimensiones de instalación necesarias (H x W x D) : 51 x 302 x 520

Medidas del producto embalado (mm) : 110 x 370 x 573

Peso neto (kg) : 7,018

Peso bruto (kg) : 7,6

Material de la superficie básica : Vitrocerámica

Color superficie superior : Aluminio gratado, negro

Certificaciones de homologación : AENOR, CE

Longitud del cable de alimentación eléctrica (cm) : 110

Código EAN : 4242003691731

Potencia de conexión eléctrica (W) : 3700

Tensión (V) : 220-240

Frecuencia (Hz) : 60; 50

Accesorios opcionales

HZ394301 ACCESORIO DE UNION



4 242003 691731

**iQ100, Placa dominó, Inducción, 30
cm, negro
EH375FBB1E**

Equipamiento

Prestaciones

- Control touchSlider con 17 niveles de potencia.
- 2 zonas de inducción con función boost para cada zona
- 1 zona de 210 mm
- 1 zona de 15 cm.
- Función quickStart: detección automática de zona
- Función silencio: 3 modos de indicadores acústicos
-
- Función memoria de ajustes seleccionados
- Función limpieza: bloqueo temporal del control
- Programación de tiempo y avisador acústico para cada zona
- Cronómetro.
- Indicador consumo de energía
- Seguridad para niños
- Autodesconexión de seguridad de la placa
- Potencia total de la placa limitable
- Indicador de calor residual en 2 niveles

Accesorios

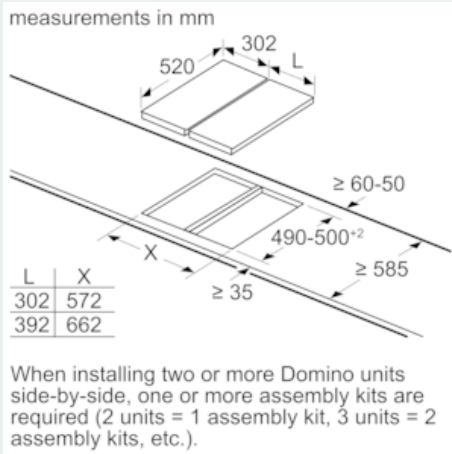
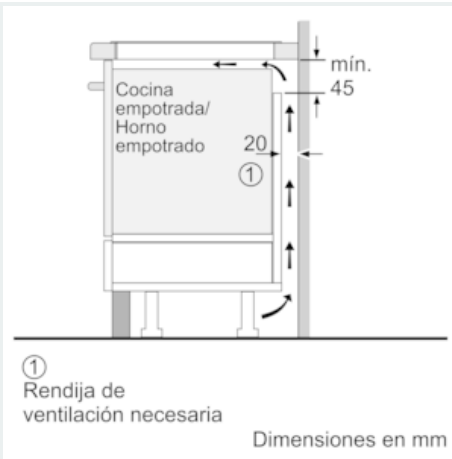
- HZ394301: accesorio de unión necesario para combinación con otros modelos topClass

Medidas

- Medidas del aparato (ancho x fondo): 302 x 520 mm
- Medidas de encastre (ancho x fondo): 270 x 490 mm

iQ100, Placa dominó, Inducción, 30 cm, negro EH375FBB1E

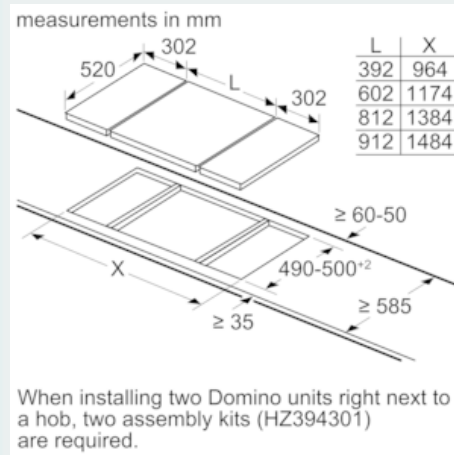
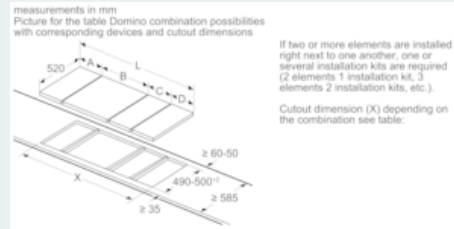
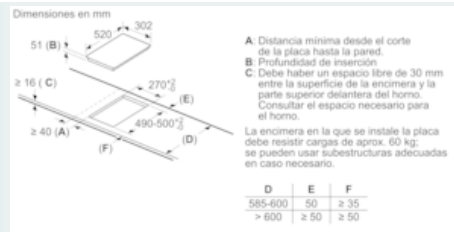
Dibujos acotados



Dimensiones en mm
Posibilidades de combinación de encimeras dominó con las correspondientes dimensiones de los aparatos y los huecos

Tipo de anchura:	30	40	60	70	80	90
Anchura del aparato:	302	392	602	710	812	912
	A	B	C	D	L	X
2x30	302	302	-	-	604	572
1x30, 1x40	302	392	-	-	694	662
1x30, 1x60	302	602	-	-	904	872
1x30, 1x70*	302	710	-	-	1012	980
1x30, 1x80	302	812	-	-	1114	1082
1x30, 1x90	302	912	-	-	1214	1182
2x40	392	392	-	-	784	752
1x40, 1x60	392	602	-	-	994	962
1x40, 1x70*	392	710	-	-	1102	1070
1x40, 1x80	392	812	-	-	1204	1172
1x40, 1x90	392	912	-	-	1304	1272
3x30	302	302	302	-	906	874
2x30, 1x40	302	302	392	-	996	964
2x30, 1x60	302	302	602	-	1206	1174
2x30, 1x70*	302	302	710	-	1314	1282
2x30, 1x80	302	302	812	-	1416	1384
2x30, 1x90	302	302	912	-	1516	1484
1x30, 2x40	302	392	392	-	1086	1054
1x30, 1x40, 1x60	302	392	602	-	1296	1264
1x30, 1x40, 1x70*	302	392	710	-	1404	1372
1x30, 1x40, 1x80	302	392	812	-	1506	1474
1x30, 1x40, 1x90	302	392	912	-	1606	1574
3x40	392	392	392	-	1176	1144
2x40, 1x60	392	392	602	-	1386	1354
4x30	302	302	302	302	1208	1176
3x30, 1x40	302	302	302	392	1298	1266
2x30, 2x40	302	302	392	392	1388	1356
1x30, 3x40	302	392	392	392	1478	1446
1x30, 1x75	302	750	-	-	1052	1016
1x40, 1x75	392	750	-	-	1142	1106
2x30, 1x75	302	302	750	-	1354	1318
1x30, 1x40, 1x75	302	392	750	-	1444	1408

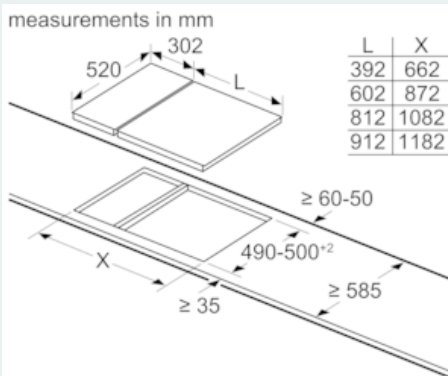
* No es posible con parrilla de inducción de 70 cm



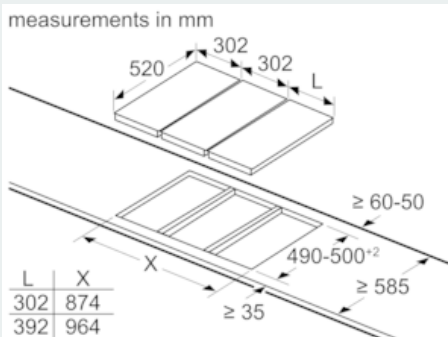
When installing two Domino units right next to a hob, two assembly kits (HZ394301) are required.

iQ100, Placa dominó, Inducción, 30 cm, negro EH375FBB1E

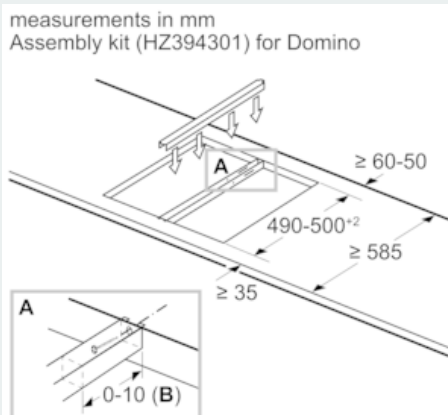
Dibujos acotados



When installing a Domino unit right next to a hob, an assembly kit (HZ394301) is required.



When installing two or more Domino units side-by-side, one or more assembly kits are required (2 units = 1 assembly kit, 3 units = 2 assembly kits, etc.).



B: Dependent on the cut-out depth

