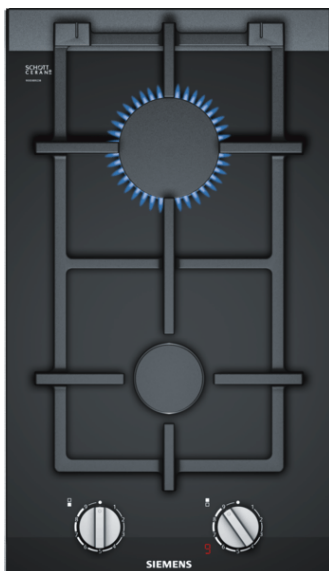


**iQ700, Placa dominó, 30 cm,  
Vidrocera mica  
ER3A6BD70**



Placa de gas con tecnología stepFlame para un preciso control de la llama en 9 niveles.

- ✓ stepFlame: un mayor control y precisión en la potencia de la llama. Hasta 9 niveles de potencia.
- ✓ Parrillas de hierro fundido de máxima estabilidad
- ✓ Placa compatible con gas renovable biometano usando los inyectores para gas natural.

#### Equipamiento

##### Datos técnicos

Familia de Producto : Vario/Domino placa gas c mando  
 Tipo de construcción : Integtable  
 Entrada de energía : Gas  
 Número de posiciones que se pueden usar al mismo tiempo : 2  
 Dimensiones de instalación necesarias (H x W x D) : 45 x 270 x 490-500  
 Anchura del producto : 302  
 Dimensiones de instalación necesarias (H x W x D) : 45 x 302 x 520  
 Medidas del producto embalado (mm) : 185 x 385 x 578  
 Peso neto (kg) : 6,233  
 Peso bruto (kg) : 7,0  
 Material de la superficie básica : Vidrocera mica  
 Color superficie superior : Aluminio gratado, Negro  
 Color del marco : Negro  
 Certificaciones de homologacion : CE, Eurasian, Ukraine  
 Longitud del cable de alimentación eléctrica (cm) : 100  
 Código EAN : 4242003742693  
 Potencia de conexión eléctrica (W) : 2  
 Potencia de conexión de gas (W) : 4700  
 Intensidad corriente eléctrica (A) : 3  
 Tensión (V) : 220-240  
 Frecuencia (Hz) : 60; 50

#### Accesorios opcionales

HZ394301 ACCESORIO DE UNION

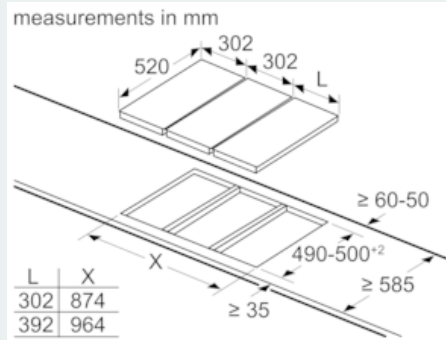
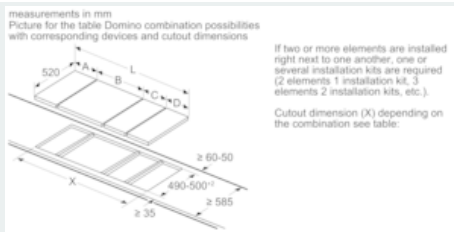


**iQ700, Placa dominó, 30 cm,  
Vitrocerámica  
ER3A6BD70**

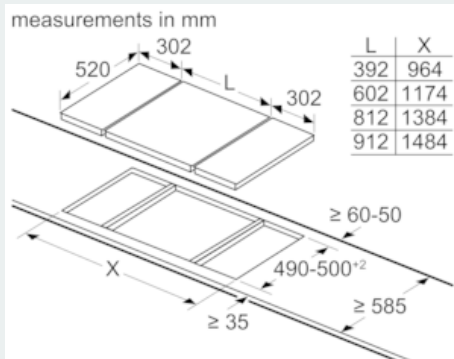
Equipamiento

iQ700, Placa dominó, 30 cm,  
Vitrocerámica  
ER3A6BD70

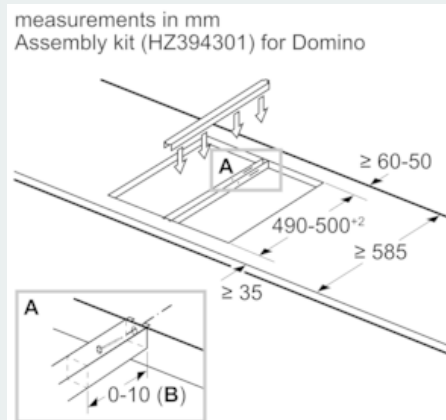
Dibujos acotados



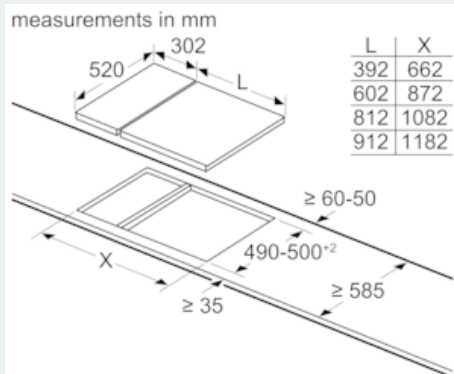
When installing two or more Domino units side-by-side, one or more assembly kits are required (2 units = 1 assembly kit, 3 units = 2 assembly kits, etc.).



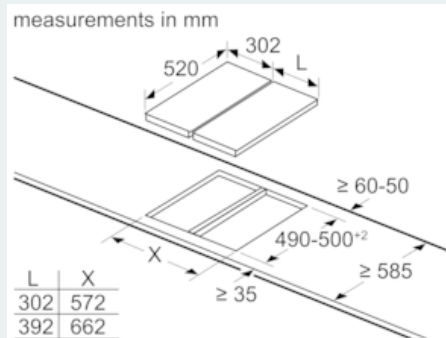
When installing two Domino units right next to a hob, two assembly kits (HZ394301) are required.



B: Dependent on the cut-out depth



When installing a Domino unit right next to a hob, an assembly kit (HZ394301) is required.



When installing two or more Domino units side-by-side, one or more assembly kits are required (2 units = 1 assembly kit, 3 units = 2 assembly kits, etc.).

## iQ700, Placa dominó, 30 cm, Vitrocerámica ER3A6BD70

### Dibujos acotados

Dimensiones en mm  
Posibilidades de combinación de encimeras dominó con las correspondientes dimensiones de los aparatos y los huecos

Tipo de anchura: 30 40 60 70 80 90  
Anchura del aparato: 302 392 602 710 812 912

	A	B	C	D	L	X
2x30	302	302	-	-	604	572
1x30, 1x40	302	392	-	-	694	662
1x30, 1x60	302	602	-	-	904	872
1x30, 1x70*	302	710	-	-	1012	980
1x30, 1x80	302	812	-	-	1114	1082
1x30, 1x90	302	912	-	-	1214	1182
2x40	392	392	-	-	784	752
1x40, 1x60	392	602	-	-	994	962
1x40, 1x70*	392	710	-	-	1102	1070
1x40, 1x80	392	812	-	-	1204	1172
1x40, 1x90	392	912	-	-	1304	1272
3x30	302	302	302	-	906	874
2x30, 1x40	302	302	392	-	996	964
2x30, 1x60	302	302	602	-	1206	1174
2x30, 1x70*	302	302	710	-	1314	1282
2x30, 1x80	302	302	812	-	1416	1384
2x30, 1x90	302	302	912	-	1516	1484
1x30, 2x40	302	392	392	-	1086	1054
1x30, 1x40, 1x60	302	392	602	-	1296	1264
1x30, 1x40, 1x70*	302	392	710	-	1404	1372
1x30, 1x40, 1x80	302	392	812	-	1506	1474
1x30, 1x40, 1x90	302	392	912	-	1606	1574
3x40	392	392	392	-	1176	1144
2x40, 1x60	392	392	602	-	1386	1354
4x30	302	302	302	302	1208	1176
3x30, 1x40	302	302	302	392	1296	1266
2x30, 2x40	302	302	392	392	1388	1356
1x30, 3x40	302	392	392	392	1478	1446

