

## iQ500, Lavadora de carga frontal, 9 kg, 1400 r.p.m., Acero antihuellas WU14UT6KES



Lavadora superrápida con tapa desmontable para encimeras de altura 82 cm o más y varioSpeed.

- ✓ Lavadoras bajo encimera: instalación flexible gracias a su tapa desmontable.
- ✓ Lavadoras superrápidas: acorta los programas de lavado o lava en solo 15 minutos.
- ✓ Eficiencia energética Clase A: Nuestra lavadora con mayor ahorro de energía.
- ✓ Motor iQdrive con 10 años de garantía: Eficiente, silencioso y duradero
- ✓ waterPerfect Plus: La tecnología de sensores inteligentes ahorra agua incluso con cargas pequeñas.

Clase de eficiencia energética: ..... A  
 Ponderación de consumo de energía en kWh por 100 ciclos de lavado del programa eco 40-60: ..... 49 kWh  
 Capacidad máxima en kg: ..... 9.0 kg  
 Consumo de agua del programa eco en litros por ciclo: ..... 50 l  
 Duración del programa eco 40-60 en horas y minutos a capacidad nominal: ..... 3:48 h  
 Eficiencia de centrifugado-secado del programa eco 40-60: ..... B  
 Clase de emisiones de ruido aéreo: ..... A  
 Emisiones de ruido aéreo: ..... 72 dB(A) re 1 pW  
 Diseño: ..... Libre instalación  
 Altura de la encimera extraíble: ..... 25 mm  
 Dimensiones del aparato: alto x ancho x fondo (sin puerta): ... 845 x 598 x 599 mm  
 Peso neto: ..... 72.5 kg  
 Potencia: ..... 2300 W  
 Intensidad corriente eléctrica: ..... 10 A  
 Tensión: ..... 220-240 V  
 Frecuencia: ..... 50 Hz  
 Longitud del cable de alimentación eléctrica: ..... 160.0 cm  
 Bisagra de la puerta: ..... Izquierda  
 Ruedas de desplazamiento: ..... No  
 Código EAN: ..... 4242003951330  
 Tipo de instalación: ..... Integable entre muebles



WX975600	Accesorio
WZ10131	Manguera de extensión para entrada agua
WZ20430	Protector metal lavadora tapa removible

## iQ500, Lavadora de carga frontal, 9 kg, 1400 r.p.m., Acero antihuellas WU14UT6KES

### Consumos

- Clase de eficiencia energética<sup>1</sup>: A
- Consumo de energía<sup>2</sup> / Consumo de agua<sup>3</sup>: 49 kWh / 50 litros
- Capacidad: 9 kg
- Velocidad máx. de centrifugado: 1400 r.p.m.
- Nivel de ruido: 72 dB (A) re 1 pW
- Eficiencia nivel de ruido: A

### Prestaciones

- Programas de lavado: algodón, easy care, delicados/seda, lana
- Programas especiales: limpieza de tambor, prendas oscuras, camisas/business, microfibras+impregnación, desaguado/centrifugado, mix, aclarado, edredones, express 15/30 min
- Función varioSpeed: permite lavar hasta un 65% más rápido con resultados perfectos
- Funciones: menos plancha, selector de temperatura, varioSpeed, Prelavado, inicio/pausa+carga/exclusión del centrifugado
- Función pausa+carga: añade prendas olvidadas durante el ciclo de lavado
- Display LED touch totalmente táctil con recomendación de carga
- Volumen del tambor: 65 litros
- Iluminación interior del tambor
- Función pausa+carga: añade prendas olvidadas durante el ciclo de lavado
- Motor iQdrive con 10 años de garantía
- Tecnología waterPerfect™ Plus: Gestión inteligente del agua incluso con cargas pequeñas, gracias a la tecnología de sensores.
- Paneles laterales antivibración
- Aqua Protection
- Reconocimiento de espuma
- Bloqueo de seguridad para niños
- Cubeta de detergente autolimpiante.

### Información técnica

- Posibilidad de instalación bajo encimera en muebles de altura 82 cm o más
- Dimensiones (alto x ancho): 84.5 cm x 59.8 cm
- Fondo del aparato: 59.9 cm
- Profundidad de la lavadora, sin incluir la puerta: 63.2 cm
- Profundidad de la lavadora con la puerta abierta: 106.3 cm

<sup>1</sup> Dentro del rango de A (más eficiente) a G (menos eficiente)

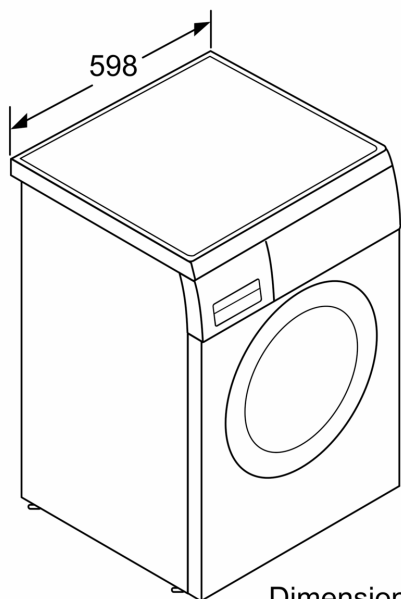
<sup>2</sup> Consumo de energía por 100 ciclos (con el programa Eco 40-60)

<sup>3</sup> Consumo de agua ponderado por ciclo (con el programa Eco 40-60)

\* Los valores son redondeados

\*\*\* Comparación entre la duración del programa Easy-care 40°C y la duración del programa Easy-care 40°C con la función varioSpeed activada

iQ500, Lavadora de carga frontal,  
9 kg, 1400 r.p.m., Acero  
antihuellas  
WU14UT6KES



Dimensiones en mm

Dimensiones en mm

