

iQ500, Lavadora-secadora, 10.5/6 kg, 1400 r.p.m. WN44G2A0ES



Accesorios opcionales

WX975600	Accesorio
WZ10131	Manguera de extensión para entrada agua
WZWP20W	Pedestal con cajón (alto 40 cm)

Lavadora-secadora con i-Dos para una dosificación automática y precisa del detergente, y resultados excepcionales de lavado y secado. Lava y seca tus prendas en un solo ciclo con solo pulsar un botón.

- ✓ i-Dos: dosifica automáticamente el detergente y el suavizante.
- ✓ smartFinish: alisa las arrugas para ahorrar tiempo de planchado.
- ✓ Sensor de control de humedad: secado delicado y de precisión que ahorra energía.
- ✓ varioSpeed: acorta los programas o lava y seca en solo 60 minutos.
- ✓ Programa outdoor/impregnación: protege tus prendas impermeables.

Equipamiento

Datos técnicos

Clase de eficiencia energética ciclo de lavado/secado (norma): D
 Clase de eficiencia energética programa eco 40-60 (norma): A
 Ponderación de consumo de energía en kWh por 100 ciclos completos de lavado/secado: 306 kWh
 Ponderación de consumo de energía en kWh por 100 ciclos de lavado del programa eco 40-60: 51 kWh
 Capacidad máxima en kg de un ciclo de lavado/secado: 6.0
 Capacidad máxima en kg de un ciclo de lavado: 10.5
 Consumo de agua del ciclo completo de lavado y secado en litros por ciclo: 82 l
 Consumo de agua del programa eco en litros por ciclo: 52 l
 Duración del ciclo de lavado y secado completo en horas y minutos a capacidad nominal: 8:40 h
 Duración del programa eco 40-60 en horas y minutos a capacidad nominal: 3:59 h
 Eficiencia de centrifugado-secado del programa eco 40-60: B
 Emisiones de ruido aéreo: 70 dB(A) re 1 pW
 Clase de emisiones de ruido aéreo: A
 Diseño: Libre instalación
 Tapa desmontable: No
 Bisagra de la puerta: Izquierda
 Longitud del cable de alimentación eléctrica: 210.0 cm
 Altura de la encimera extraíble: -12 mm
 Dimensiones del aparato: alto x ancho x fondo (sin puerta): ... 848 x 598 x 590 mm
 Peso neto: 79.3 kg
 Volumen del tambor: 65 l
 Código EAN: 4242003931080



iQ500, Lavadora-secadora, 10.5/6 kg, 1400 r.p.m. WN44G2A0ES

Equipamiento

Prestaciones

- i-Dos: autodosificación inteligente de detergente y suavizante
- Motor iQDrive™ con 10 años de garantía
- Capacidad de lavado/secado: 10.5/6 kg
- Volumen del tambor: 65 l.
- Tecnología waterPerfect™ Plus: Gestión inteligente del agua incluso con cargas pequeñas, gracias a la tecnología de sensores.
- Display LED touch con indicador de carga
- Programas de lavado: algodón, sintéticos, delicado/seda, lana
- Programas especiales de lavado: automático delicado, express 15 min, mix, microfibras+impregnación
- Programas de secado: algodón, mix
- Programas especiales de secado: smartFinish, secar intensivo, secar delicado, lavar&secar 60 min
- La mayoría de los programas pueden utilizarse como lavado, como secado o como lavado y secado en un solo ciclo
- Función varioSpeed: permite lavar hasta un 65% más rápido con resultados perfectos
- Funciones de lavado: menos plancha, Reducción de centrifugado, i-DOS 2, varioSpeed, Start / Pause, Selección de temperatura, prelavado
- Funciones de secado: ajuste de secado
- Las opciones de secado está disponibles para casi todos los programas de lavado.
- extra seco, seco para guardar, seco plancha
- 2 niveles de secado: normal y delicado.

Equipamiento y seguridad

- Función pausa+carga: añade prendas olvidadas durante el ciclo de lavado
- Iluminación interior del tambor
- Paneles laterales antivibración
- Condensador autolimpiante
- AquaSensor, sensor que analiza el grado de suciedad del agua.
- aquaStop® con garantía de por vida en caso de fuga de agua por fallo del sistema
- Indicación de sobredosisación de detergente
- Bloqueo de seguridad para niños

Información técnica

- Posibilidad de instalación bajo encimera en muebles de altura 85 cm o más
- Dimensiones (alto x ancho): 84.8 cm x 59.8 cm
- Fondo del aparato: 59.0 cm
- Profundidad de la lavadora, sin incluir la puerta: 63.5 cm
- Profundidad de la lavadora con la puerta abierta: 107.2 cm

Consumos

- Clase de eficiencia energética de lavado&secado¹: D
- Clase de eficiencia energética de lavado²: A
- Consumo de energía³ / Consumo de agua⁴ de lavado y secado: 306 kWh / 82 litros

- Consumo de energía⁵ / Consumo de agua⁶ de lavado: 51 kWh / 52 litros
- Velocidad de centrifugado: 1400 r.p.m.*
- Nivel de ruido: 70 dB (A) re 1 pW

¹ 2 Dentro del rango de eficiencia desde A (más eficiente) a G (menos eficiente)

³ Consumo de energía por 100 ciclos (con el programa Eco 40-60)

⁴ Consumo de agua ponderado por ciclo (con el programa Eco 40-60)

⁵ Consumo de energía por 100 ciclos (con el programa Eco 40-60)

⁶ Consumo de agua ponderado por ciclo (con el programa Eco 40-60)

* Los valores son redondeados

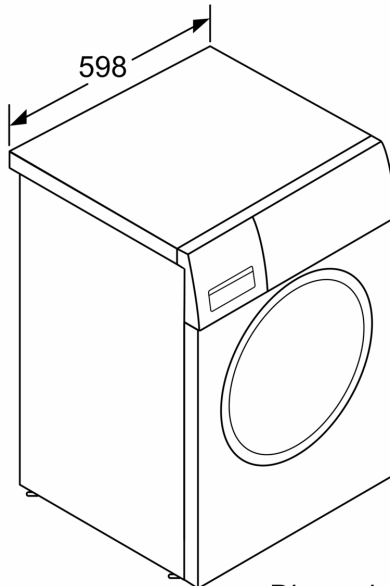
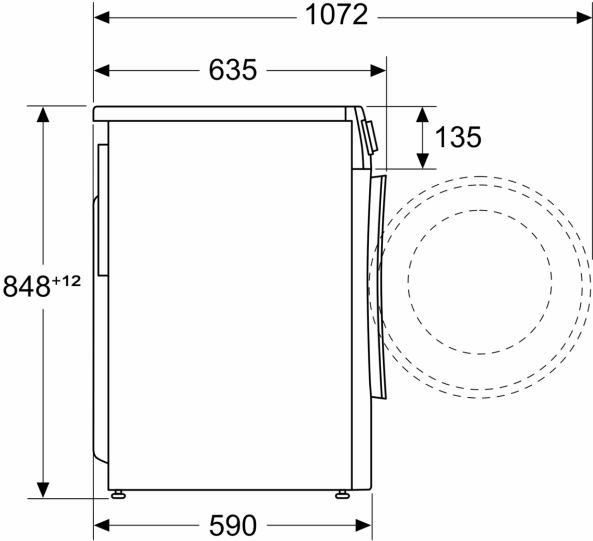
* Ver términos de la garantía en www.siemens-home.bsh-group.com/es/servicio-oficial/garantia/aquastop

*** Comparación entre la duración del programa Easy-care 40°C y la duración del programa Easy-care 40°C con la función varioSpeed activada

iQ500, Lavadora-secadora, 10.5/6 kg, 1400 r.p.m. WN44G2A0ES

Dibujos acotados

dimensiones en mm



Dimensiones en mm