

**Serie 4, Secadora de condensación, 7 kg  
WTN85201ES**



**B**



**Accesorios opcionales**

WMZ20600	CESTO PARA SECADORA
WTZ1110	TUBO 2M PARA EVACUACION DE AGUA SECADORA
WTZ11400	KIT UNION SEC-LAV CON MESA EXTRAIBLE
WTZ20410	KIT UNION SECADORA-LAVADORA SIN MESA
WTZPW20D	ACCESORIO LAVADORA

**Secadora de condensación. Secado cuidado de tus prendas. Muy silenciosa.**

- **AutoDry:** seca automáticamente la ropa hasta dejarla justo como deseas.
- **Secado rápido:** resultados de secado perfectos a plena carga unos 35 minutos más rápido.
- **Sistema de secado delicado:** ropa más suave y sin arrugas.
- **Protección antiarrugas:** el balanceo del tambor protege las prendas y evita la aparición excesiva de arrugas.
- **Display LED:** fácil y sencillo gracias a su gran display.

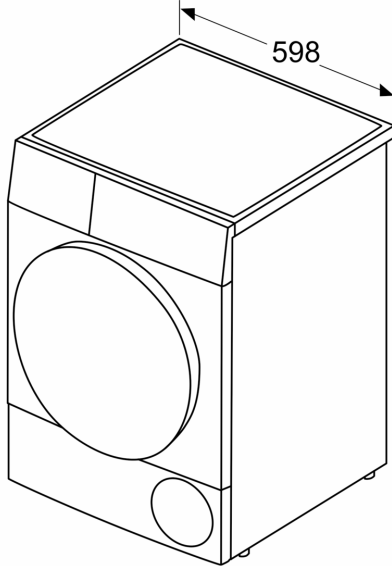
**Datos técnicos**

Tipo de construcción:	Libre instalación
Tapa superior desmontable:	No
Apertura de la puerta:	A la derecha
Longitud del cable de alimentación eléctrica:	145.0 cm
Altura de la encimera extraíble:	0 mm
Dimensiones (Alt x Ancho x Fondo):	842 x 598 x 613 mm
Peso neto:	41.5 kg
Código EAN:	4242005395989
Potencia:	2800 W
Intensidad corriente eléctrica:	13/10 A
Tensión:	220-240 V
Frecuencia:	50 Hz
Capacidad:	7.0 kg
Clase de eficiencia energética:	B
Consumo de energía de secadora eléctrica, carga completa - NUEVA (2010/30/EC):	4.19 kWh
Duración del programa estándar de algodón con carga completa:	133 min
Consumo de energía de secadora eléctrica, carga parcial - NUEVA (2010/30/EC):	2.34 kWh
Duración del programa estándar de algodón con carga parcial:	77 min
Medición de consumo energético anual, secadora eléctrica - NUEVA (2010/30/EC):	504.0 kWh/annum
Medición de duración del programa:	101 min
Media de la eficiencia de condensación con carga completa (%):	86 %
Media de la eficiencia de condensación con carga parcial (%):	86 %
Medición de eficiencia de condensación (%):	86 %



**Serie 4, Secadora de condensación, 7  
kg  
WTN85201ES**

Dimensiones en mm



Dimensiones en mm

