

**Serie 4, Frigorífico combi integrable,
193.5 x 69.1 cm, Puerta deslizable
KBN96VSE0**



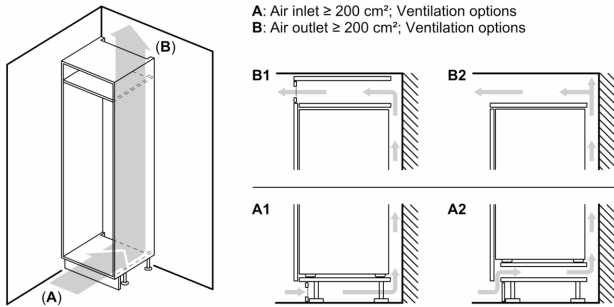
- **VitaFresh XXL 0 °C:** conserva los alimentos frescos durante más tiempo en los cajones extragrandes con regulación de la temperatura y la humedad.
- **Doble circuito de frío:** regula por separado el compartimento del frigorífico y el congelador.

Clase de eficiencia energética: E
 Promedio anual de consumo de energía (kWh/año): . 256 kWh/annum
 Volumen neto del congelador: 98 l
 Volumen neto del frigorífico: 285 l
 Nivel de ruido: 34 dB(A) re 1 pW
 Clase de nivel de ruido: B
 Tipo de construcción: Integrable
 Opción puerta panelable: No es posible
 Altura: 1935 mm
 Anchura: 691 mm
 Fondo del aparato sin tirador: 548 mm
 Dimensiones de instalación necesarias (H x W x D): 1940 x 710 x 560 mm
 Peso neto: 67.4 kg
 Intensidad corriente eléctrica: 10 A
 Apertura de la puerta: A la derecha reversible
 Tensión: 220-240 V
 Frecuencia: 50 Hz
 Longitud del cable de alimentación eléctrica: 230.0 cm
 Nº de motocompresores: 1
 Nº de sistemas de frío independientes: 2
 Ventilador interior sección frigorífico: No
 Puerta reversible: Si
 Nº de bandejas regulables en el frigorífico: 4
 Estantes para botellas: Si
 Sistema No frost: Congelador
 Tipo de instalación: N/A

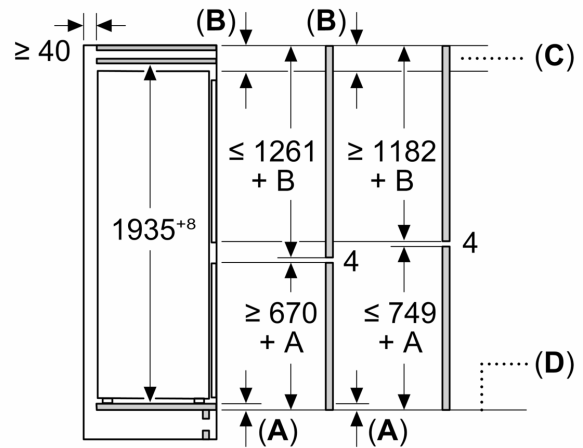


KSZGGM00 :

**Serie 4, Frigorífico combi integrable,
193.5 x 69.1 cm, Puerta deslizante
KBN96VSE0**



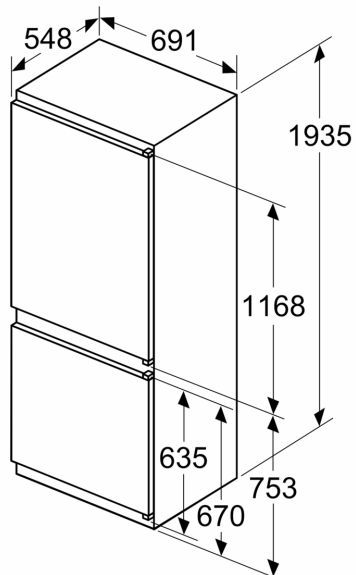
Dimensiones en mm



C: Saliente del panel frontal

D: Borde inferior del panel frontal

Dimensiones en mm



Dimensiones en mm

