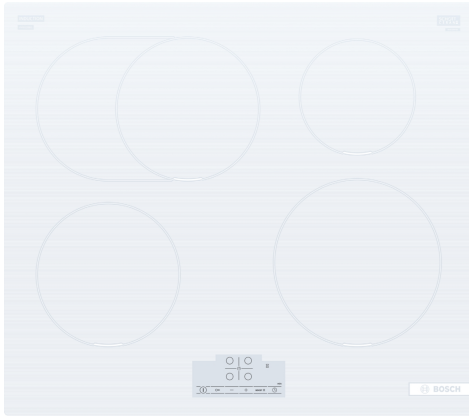


Serie 4, Placa de inducción, 60 cm, sin perfiles PIF612BB1E



Placa de inducción: rapidez, limpieza y seguridad, con el mínimo consumo.

- **17 niveles de potencia en cada zona**
- **Control TouchSelect:** selecciona fácilmente la zona de cocción y la potencia de la placa.
- **Función Sprint:** hasta un 50 % más de potencia para calentar más rápido en tu placa de inducción.
- **Inicio rápido:** solo tienes que seleccionar el nivel de potencia deseado.
- **Programación de tiempo de cocción:** desconecta la zona de cocción al finalizar el tiempo indicado.

Datos técnicos

Familia de Producto:Placa independiente vitrocerámica
 Tipo de construcción: Integrable
 Fuente energética: Eléctrica
 Número de posiciones que se pueden usar al mismo tiempo: 4
 Dimensiones de instalación necesarias (H x W x D): ...51 x 560-560 x 490-500 mm
 Anchura:592 mm
 Dimensiones (Alt x Ancho x Fondo): 51x592x522 mm
 Medidas del producto embalado:130x755x600 mm
 Peso neto: 12.4 kg
 Peso bruto:13.5 kg
 Indicador de calor residual: Separado
 Ubicación del panel de mandos: Frontal de placa de cocina
 Material de la superficie: Cristal vitrocerámico
 Longitud del cable de alimentación eléctrica: 110 cm
 Código EAN: 4242005417032
 Tensión: 220-240 V
 Frecuencia: 50; 60 Hz

Accesorios opcionales

| | |
|-----------|--------------------------------|
| HEZ32WA00 | Termosonda inalámbrica |
| HEZ390090 | Wok para radiantes e inducción |
| HEZ9ES100 | Cafetera 4 tazas |
| HEZ9FE280 | Sartén de hierro Ø 18 / 28 cm |
| HEZ9SE030 | Set de 2 ollas y 1 sartén |
| HEZ9SE040 | set de 4 piezas |
| HEZ9SE060 | set de 6 piezas |



Serie 4, Placa de inducción, 60 cm, sin perfiles PIF612BB1E

Placa de inducción: rapidez, limpieza y seguridad, con el mínimo consumo.

- 60 cm: espacio para 4 recipientes.

Flexibilidad de las zonas de cocción.

- Zona de cocción expandible: opción de usar recipientes más grandes.
- Zona delante izquierda: 180 mm, 1.8 kw (potencia max. 3.1 kw)
- Zona detrás izquierda: 180 mm, 280 mm, 1.8 kw (potencia max. 3.1 kw)
- Zona detrás derecha: 145 mm , 1.4 kw (potencia max. 2.1 kw)
- Zona delante derecha: 210 mm, 2.2 kw (potencia max. 3.7 kw)

Prestaciones destacadas

- Control TouchSelect con 17 niveles de cocción
- 17 niveles de cocción
- Programación de tiempo de cocción para cada zona y avisador acústico
- Función de alarma con duración de aviso ajustable
- Función de alarma con duración de aviso ajustable

Ahorro de tiempo y eficiencia

- Función Boost: hierve agua hasta un 50% más rapido.
- Función Inicio Automático: al encender la placa, ésta detecta automáticamente el recipiente y selecciona la zona de cocción.
- Función Memoria: en caso de apagado accidental, se vuelven a restablecer los ajustes al encender la placa dentro de los 4 segundos siguientes.

Diseño

- Terminación cristal

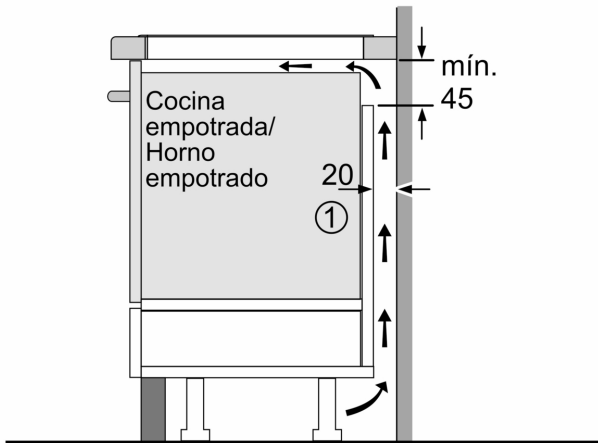
Seguridad

- Indicador de calor residual en 2 niveles (H/h)
- Bloqueo de seguridad para niños automático o manual
- Botón de encendido/apagado
- Desconexión automática de seguridad de la placa

Medidas e instalación

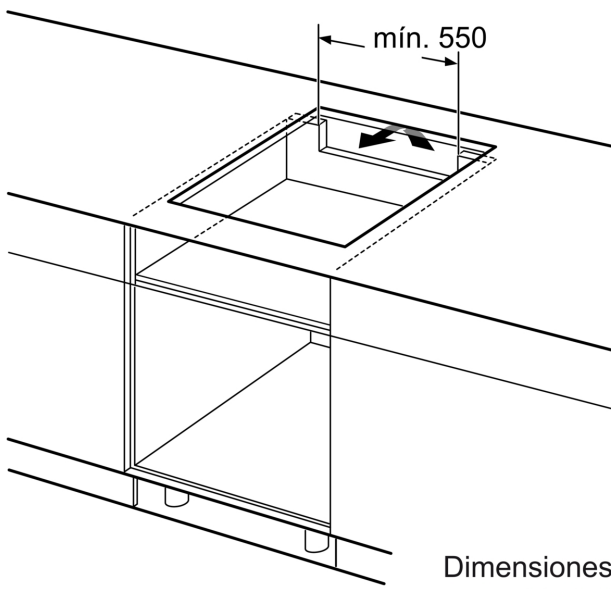
- Dimensiones del aparato (alto x ancho x profundo mm): 51 x 592 x 522
- Dimensiones de encastre (ancho x fondo x alto mm.): 560 x 490 x 51
- Encimera de espesor mínimo: 16 mm
- Potencia nominal: 7.4 kw
- Potencia total de la placa limitable por el usuario.

**Serie 4, Placa de inducción, 60 cm,
sin perfiles
PIF612BB1E**

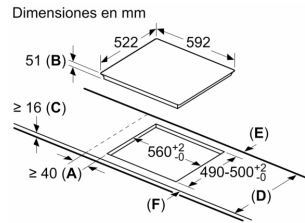


①
Rendija de ventilación necesaria

Dimensiones en mm



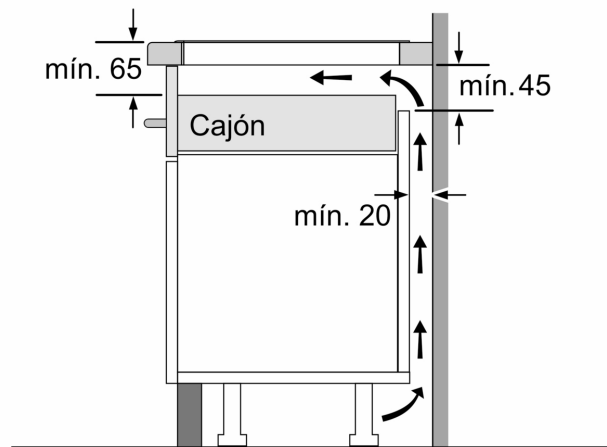
Dimensiones en mm



- A:** Distancia mínima desde el corte de la placa hasta la pared.
B: Profundidad de inserción
C: Debe haber un espacio libre de 30 mm entre la superficie de la encimera y la parte superior delantera del horno. Consultar el espacio necesario para el horno.

La encimera en la que se instale la placa debe resistir cargas de aprox. 60 kg; se pueden usar subestructuras adecuadas en caso necesario.

| D | E | F |
|---------|------|------|
| 585-600 | 50 | ≥ 35 |
| > 600 | ≥ 50 | ≥ 50 |



Dimensiones en mm