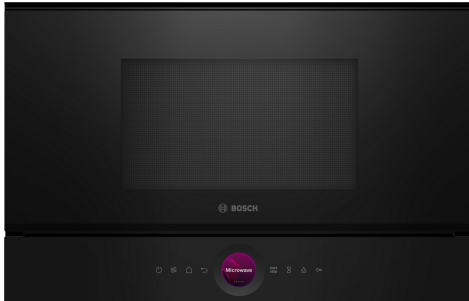


**Serie 8, Microondas integrable,  
Negro  
BFL7221B1**



HEZ6UCC0 Libro de cocina  
HEZG9AS00S Adaptador

**El microondas compacto de 38cm.  
Tecnología Inverter: potencia constante de  
microondas para calentar los alimentos de  
forma gradual. Función Microondas Boost:  
calentamiento rápido y sencillo.**

- **Anillo de control digital:** la manera más fácil e innovadora de seleccionar los ajustes del horno.
- **Pantalla táctil TFT:** fácil control gracias al display TFT touch y las funciones táctiles.
- **Recetas Gourmet:** hasta 7 recetas pre-programadas. Selecciona solo el tipo de alimento y el peso, y disfruta de unos resultados perfectos.
- **Cavidad embutida de acero inoxidable que facilita su limpieza interior.**
- **Asistente de limpieza con agua**

Función adicional: ..... Microondas  
 Tipo de control: .....Electrónica  
 Dimensiones (AltoxAnchoxFondo): ..... 382x594x318 mm  
 Dimensiones cavidad (alto, ancho, fondo): ..... 230 x 350 x 270 mm  
 Longitud del cable de alimentación eléctrica: ..... 175.0 cm  
 Peso neto: ..... 16.1 kg  
 Peso bruto: .....18.7 kg  
 Código EAN: ..... 4242005319985  
 Máxima potencia: .....900 W  
 Potencia: .....1220 W  
 Intensidad corriente eléctrica: ..... 10 A  
 Tensión: ..... 220-240 V  
 Frecuencia: ..... 50; 60 Hz  
 Tipo de enchufe: ..... Schuko a tierra





## **Serie 8, Microondas integrable, Negro BFL7221B1**

**El microondas compacto de 38cm.  
Tecnología Inverter: potencia constante de  
microondas para calentar los alimentos de  
forma gradual. Función Microondas Boost:  
calentamiento rápido y sencillo.**

---

### **Tipos de calentamiento**

- 5 niveles de potencia del microondas: máximo 900 W
- Tecnología Innowave Maxx
- Capacidad: 21 litros

### **Diseño**

- base cerámica sin plato giratorio.

### **Limpieza**

- Asistente de limpieza Aqualisis

### **Prestaciones**

- Reloj electrónico con programación de paro de cocción.
- Panel de mandos Touch Control
- Concepto de fácil uso: especialmente sencillo, configuración sin problemas
- 4 programas con función microondas y 3 programas para descongelar.
- 30 segundos a máxima potencia con un solo toque
- Iluminación LED en el interior del horno
- Apertura lateral izquierda
- Control táctil

### **Seguridad**

- Indicación de estado de calentamiento del horno

### **Información técnica**

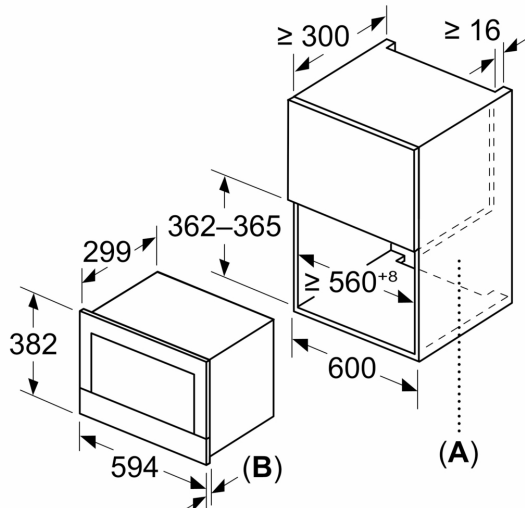
- Longitud del cable de conexión: 175 cm
- Potencia total a red eléctrica: 1.22 kw
- Tensión nominal: 220 - 240 V
- 60 cm de ancho

### **Medidas**

- Dimensiones del aparato (alto x ancho x fondo): 382 mm x 594 mm x 318 mm
- Dimensiones de encastre (alto x ancho x fondo): 362 mm-382 mm x 560 mm-568 mm x 300 mm
- Consultar y respetar las dimensiones de encastre facilitadas en el manual de instalación
- Recetas automáticas: 7
- OE

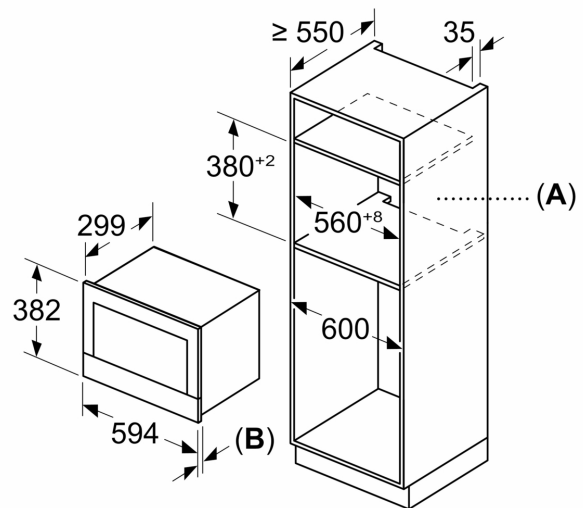
**Serie 8, Microondas integrable,  
Negro  
BFL7221B1**

Dimensiones en mm



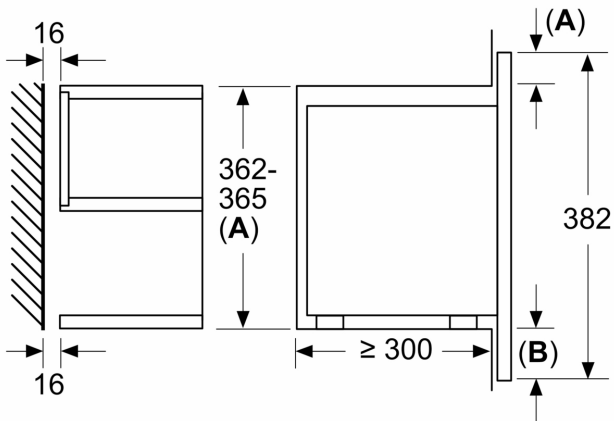
**A:** Pared trasera abierta  
**B:** 19,5 mm

Dimensiones en mm



**A:** Pared trasera abierta  
**B:** 19,5 mm

Dimensiones en mm



**A:** Saliente superior:  
Hueco 362: 6 mm  
Hueco 365: 3 mm  
**B:** Saliente inferior: 14 mm