

**Serie | 8, Campana telescópica, 60 cm,  
Metallic  
DFS067K51**

A



- **Motor EcoSilence:** motor silencioso, eficiente, robusto y duradero. Cuenta con 10 años de garantía que incluye la mano de obra, el desplazamiento y el cambio de pieza.
- **Extra silencio:** máxima extracción con el mínimo ruido.
- **Iluminación LED:** mínimo consumo, máxima eficiencia, alto rendimiento
- **Potencia intensiva:** elimina de manera rápida y efectiva los olores de la cocina.
- Alta potencia de extracción que permite conseguir una buena extracción del aire y una mejor calidad del mismo en la cocina de manera rápida.

**Datos técnicos**

Tipología :	Falda retraíble
Certificaciones de homologación :	CE, VDE
Longitud del cable de alimentación eléctrica (cm) :	175
Dimensiones de instalación necesarias (H x W x D) :	385mm x 524.0mm x 290mm
Dist mín resp zonas cooc eléct :	430
Dist mín resp zonas cooc gas :	650
Peso neto (kg) :	12,013
Tipo de control :	Electrónica
Número de niveles de extracción :	3 escalones + 2 escalón Intensivo
Máxima extracción de aire (m3/h) :	392
Máxima extracción de aire en recirculación en nivel intensivo (m3/h) :	628
Máxima extracción de aire en recirculación (m3/h) :	358
Máxima extracción de aire en nivel intensivo (m <sup>3</sup> /h) :	717
Numero de lámparas :	2
Nivel de contaminación acústica (dB(A) re 1 pW) :	53
Diámetro de la salida de aire :	120 / 150
Material del filtro antigrasa :	Acero inoxidable lavable
Código EAN :	4242005232079
Potencia de conexión (W) :	144
Intensidad corriente eléctrica (A) :	10
Tensión (V) :	220-240
Frecuencia (Hz) :	50; 60
Tipo de clavija :	Schuko con conexión a tierra
Tipo de instalación :	Integrable

**Accesorios opcionales**

- DSZ4565 : Kit recirc. tradicional
- DSZ4660 : Accesorio ocultar campana
- DWZ0ITOP0 : Filtro recirc. Regenerativo (repuesto)
- DWZ1IT1D1 : Kit recirc. larga duración
- DWZ1IX1C6 : Kit recirc. alta eficiencia antipolen

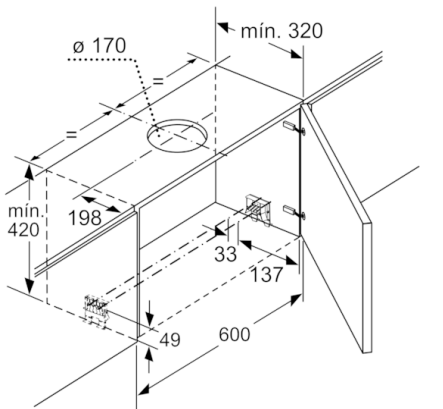


## **Serie | 8, Campana telescópica, 60 cm, Metallic DFS067K51**

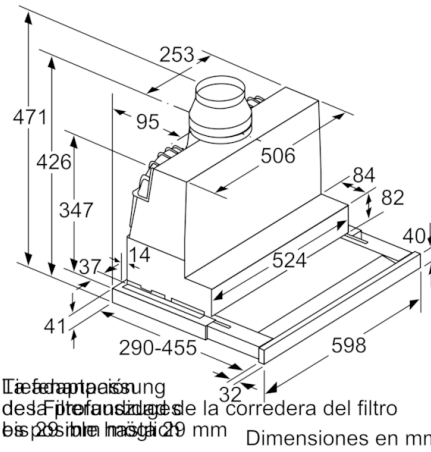
---

- Acero inoxidable
- Ancho 60 cm
- PerfectAir Sensor: funcionamiento automático
- Motor EcoSilence: robusto, eficiente, silencioso y duradero.  
10 años de garantía
- Electrónica TouchControl
- 5 potencias de extracción: 3+2 intensivos
- Potencia intensiva con retracción automática
- Desconexión automática temporizada
- DirectControl: TouchControl en acero inoxidable con sensores luminosos
- Indicador electrónico de saturación de filtros antigrasa y de carbón activo
- Iluminación LED
- Iluminación regulable en intensidad
- Filtros de acero inoxidable. Fácil limpieza
- Filtros lavables en el lavavajillas
- Capacidad máxima de extracción según UNE/EN 61591: 392 m<sup>3</sup>/h
- Potencia sonora en nivel 3: 53 dB(A)
- Posibilidad de instalarse en recirculación o con salida al exterior
- Para instalación en recirculación necesario kit de recirculación o filtro de carbón activo (accesorio).
- Sistema de fácil instalación.
- Medidas aparato (alto x ancho x fondo): 426 x 598 x 290 mm
- Medidas encastre (alto x ancho x fondo): 385 x 524 x 290 mm
- Clase de eficiencia energética A (dentro del rango A+++ a D).

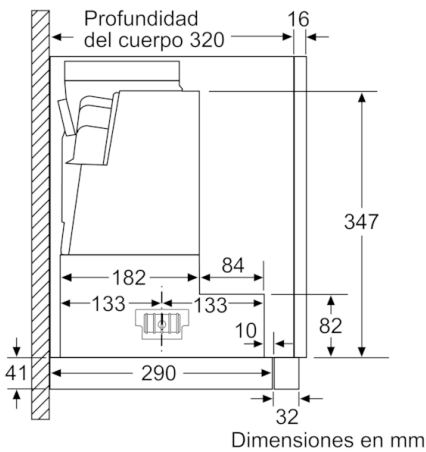
**Serie | 8, Campana telescópica, 60 cm,  
Metallic  
DFS067K51**



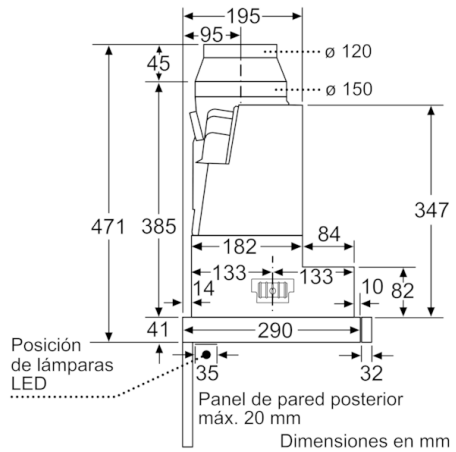
Dimensiones en mm



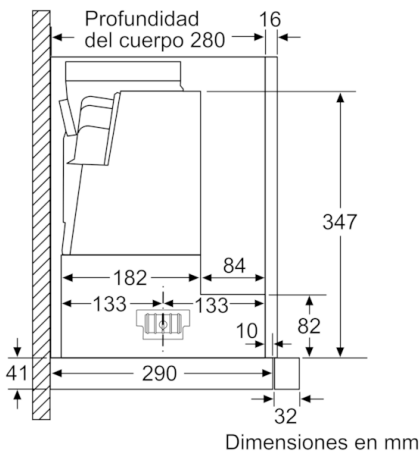
La altura de la tapa de la aspiración desde el fondo de la corredera del filtro es de 29 mm hasta 49 mm. Dimensiones en mm



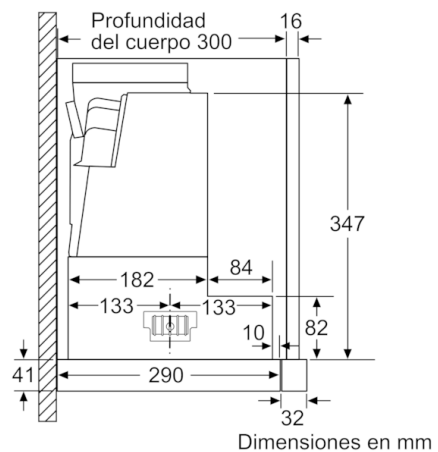
Dimensiones en mm



Dimensiones en mm



Dimensiones en mm



Dimensiones en mm