

## Serie 4, Lavavajillas totalmente integrable, 60 cm SMV4EVX04E



### Accesorios opcionales

SGZ0BI02	Perfiles laterales en acero 81,5 cm
SGZ1010	Accesorio lavavajillas ext. AquaStop
SGZ8BI00 :	
SMZ1051EU :	
SMZ2014	ACCESORIOS LALAVAJ
SMZ2056	Puerta acero p/lavavajillas 60cm integr.
SMZ5000	Accesorio
SMZ5003	Accesorio
SMZ5100	Cestillo para cubiertos
SMZ5300	Soporte para 4 copas

## Controla tu lavavajillas desde la app de Home Connect y mejora los resultados de secado a través de nuevas funciones.

- **Secado eficiente:** mejora los resultados optimos de secado en terminos eficientes con la apertura automática de la puerta tras finalizar el ciclo seleccionado.
- **Cestas MaxFlex:** adapta la capacidad de tu lavavajillas según tus necesidades.
- **La 3ª bandeja VarioDrawer permite realizar la carga de cubiertos para que la cesta inferior quede totalmente libre para cacerolas o vajilla de gran tamaño**
- **Cesta superior RackMatic 3 niveles puedes regular con absoluta seguridad la altura de la cesta superior hasta 5 cm en 3 niveles diferentes, incluso con la cesta llena.**
- **Silence on demand:** pausa activa de hasta 30 min el nivel de ruido en cualquier momento a través de la app Home Connect.

### Datos técnicos

Clase de eficiencia energética <sup>1</sup> :	..... D
Consumo de energía por 100 ciclos programa ECO <sup>2</sup> :	..... 84 kWh/100 ciclos
Nº máx. servicios:	..... 13
Consumo de agua programa ECO por ciclo <sup>3</sup> :	..... 7.0 l
Duración del programa <sup>4</sup> :	..... 3:55 h
Nivel de ruido:	..... 46 dB(A) re 1pW
Clase de nivel de ruido:	..... C
Tipo de construcción:	..... Integrable
Altura de la encimera extraíble:	..... 0 mm
Dimensiones del aparato:	..... 815 x 598 x 550 mm
Dimensiones de instalación necesarias (H x W x D):	..... 815-875 x 600 x 550 mm
Fondo con puerta abierta a 90 grados:	..... 1150 mm
Patas regulables:	..... Sí - todas en la parte frontal
Ajuste máximo de las patas:	..... 60 mm
Zócalo regulable:	..... Ambos, horizontal y vertical
Peso neto:	..... 35.1 kg
Peso bruto:	..... 37.3 kg
Potencia:	..... 2400 W
Intensidad corriente eléctrica:	..... 10 A
Tensión:	..... 220-240 V
Frecuencia:	..... 50; 60 Hz
Longitud del cable de alimentación eléctrica:	..... 175 cm
Tipo de enchufe:	..... Schuko a tierra
Longitud del manguito de entrada:	..... 165 cm
Longitud del manguito de salida:	..... 190 cm
Código EAN:	..... 4242005450138
Tipo de instalación:	..... Integrable



<sup>1</sup> Dentro del rango de clases de eficiencia energética de A a G.  
<sup>2</sup> Consumo de energía en kWh por 100 ciclos (en el programa Eco 50 °C)  
<sup>3</sup> en el programa Eco 50 °C  
<sup>4</sup> Duración del programa Eco 50 °C

## Serie 4, Lavavajillas totalmente integrable, 60 cm SMV4EVX04E

### Controla tu lavavajillas desde la app de Home Connect y mejora los resultados de secado a través de nuevas funciones.

#### Eficiencia energética y consumos

- Clase de eficiencia energética<sup>1</sup>: D
- Consumo de energía<sup>2</sup> / agua<sup>3</sup>: 84 kWh / 7 litros
- Capacidad: 13 servicios
- Duración del programa<sup>4</sup>: 3:55 (h:min)
- Nivel de ruido: 46 dB(A) re 1 pW
- Clase de eficiencia sonora: C
- Nivel de ruido (programa nocturno): 45(A) re 1 pW

#### Programas y funciones

- 6 programas de lavado: Eco 50 °C, Automático 45-65 °C, Intensivo 70 °C, 1 hora 65 °C, Silencio 50 °C y Favorito (prelavado)
- Programa Prelavado: configurado en la tecla "Favorito"
- 4 funciones especiales: Inicio remoto, Secado eficiente (apertura de la puerta al finalizar el ciclo) , Media carga, SpeedPerfect+
- Programa especial: Limpieza de la cuba
- Funciones adicionales vía Home Connect app: Higiene Plus, Silence on demand

#### Prestaciones

- Secado eficiente: opción de apertura automática de la puerta al finalizar el ciclo
- AquaSensor: programa automático
- Motor EcoSilence, mínimo ruido y mejor eficiencia
- Cuba mixta de acero inoxidable con base Polinox®. 10 años de garantía en la cuba

#### Equipamiento

- Cestas VarioFlex
- 3ª bandeja VarioDrawer
- Cesta superior RackMatic regulable en 3 alturas
- Ruedines de baja fricción en la cesta inferior
- Freno en cesta inferior evitando posibles descarrilamientos
- 2 varillas abatibles en la cesta superior
- 4 varillas abatibles en la cesta inferior
- 2 soportes para tazas en la cesta superior

#### Control del aparato

- Home Connect: controla tu electrodoméstico desde cualquier lugar a través de la app
- Controles en el borde superior de la puerta
- Idioma predeterminado de fábrica del display(Inglés).
- InfoLight: proyección de luz en el suelo para saber que está en funcionamiento
- Información de tiempo restante en el display
- Señal acústica de fin de programa
- Programación diferida hasta 24 h

#### Información adicional

- AquaStop: sistema de protección antifugas. Garantía de por vida
- GlassProtect: máximo cuidado de tu vajilla más delicada

- Protector vapores

#### Información técnica

- Dimensiones del aparato (alto x ancho x fondo): 81.5 x 59.8 x 55 cm

<sup>1</sup> Dentro del rango de eficiencia energética desde A (más eficiente) hasta G (menos eficiente)

<sup>2</sup> Consumo de energía en kWh por 100 ciclos (en programa ECO 50 °C)

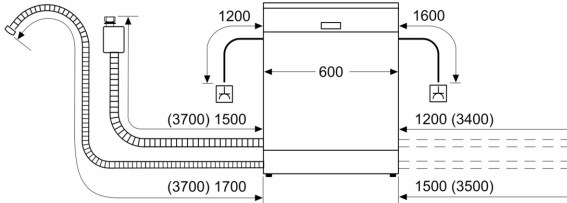
<sup>3</sup> Consumo de agua en litros por ciclo (en programa ECO 50 °C)

<sup>4</sup> Duración del programa ECO 50 °C

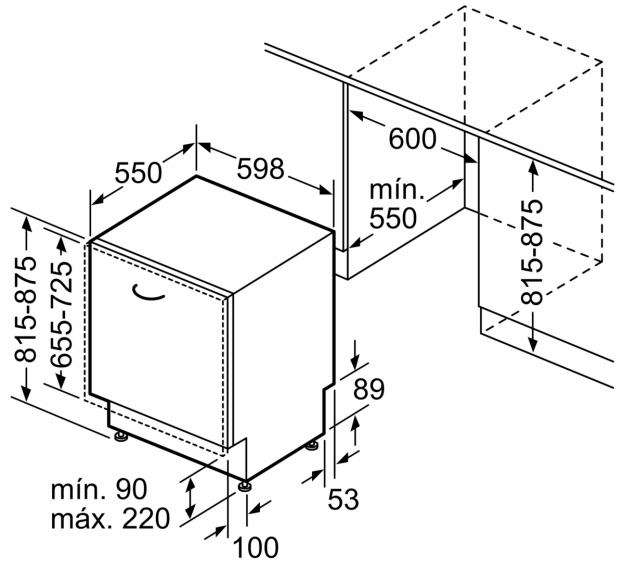
\* Información sobre los términos y condiciones de la garantía en la web.

**Serie 4, Lavavajillas totalmente integrable, 60 cm  
SMV4EVX04E**

dimensiones en mm



⏏ enchufe  
( ) valores con juego de prolongación



Dimensiones en mm