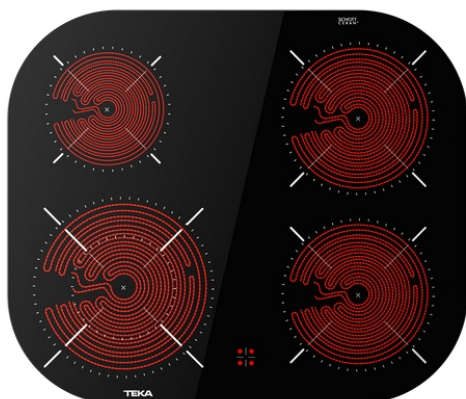
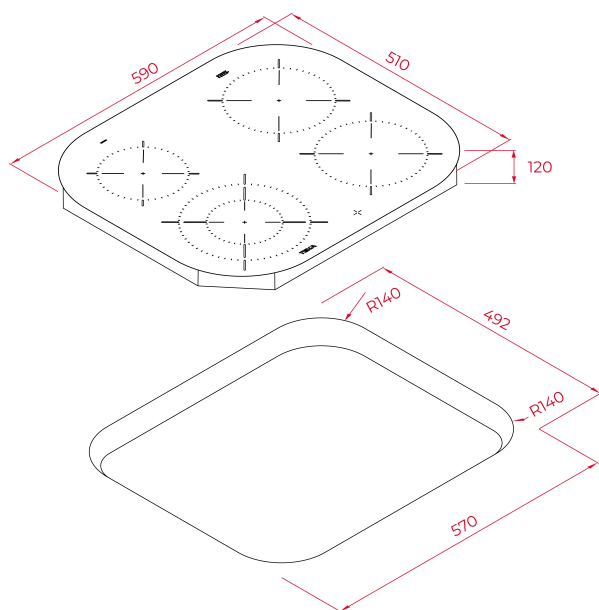


Placa vitrocerámica polivalente con 4 zonas de cocción y superficie de vidrio cerámico



Seguridad por Termopar integrada



## REFERENCIA

REF: 112550018

EAN: 8434778023640

## CARACTERÍSTICAS

Placa vitrocerámica polivalente  
 Gestión a través de los mandos instalados en los paneles de control o en los hornos serie ME  
 Acabado cristal redondeado  
 Superficie de vidrio cerámico  
 4 zonas de cocción:  
 -1 placa doble circuito High Light Ø 120/210 mm  
 -2 placas ultra rápidas High Light Ø 180 mm  
 -1 placa ultra rápida High Light Ø 145 mm  
 Potencia nominal máxima: 6.900 W

## DIMENSIONES

**Altura del producto (mm):** TBC

**Anchura del producto (mm):** 590

**Profundidad del producto (mm):** 510

**Longitud del producto (mm):**

**Peso neto (kg):**

## ESPECIFICACIONES TÉCNICAS

Tasa de potencia (V): 220-240

Frecuencia (Hz): 50/60

Potencia nominal máxima (W): 6900

## COLORES



112550018

Negro