

AKT 807/BF

12NC: 859991015550

Código EAN: 8003437831218

Whirlpool

SENSING THE DIFFERENCE

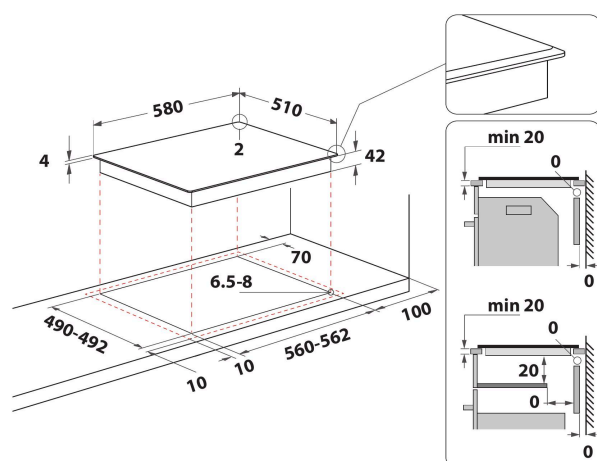


Encimera Whirlpool - AKT 807/BF

Las características de esta encimera Whirlpool: suministro de energía eléctrica.

Controles frontales

Control absoluto de tu cocina. Fácilmente accesibles y realmente intuitivos, los controles están posicionados en un cómodo panel frontal de tu placa, proporcionando así una experiencia de cocción sin estorbos.



- Indicador de calor residual
- Bloqueo para niños
- Interruptor Encendido/Apagado
- Placa de 60 cm
- Temporizador
- Booster de %Z_BOOSTER_MAX_POWER4% W
- Negro placa de cristal
- 3 zonas de cocción radiantes
- 3 Indicador de plato colocado
- Indicador de encendido
- Cable de alimentación incluido
- 3 Zonas de cocción: 1 radiante de 1200 W, 1 radiante de 1700 W y 1 radiante de 1700/2700 W
- 1 lado biselado
- Dimensiones Altura x Anchura x Profundidad: 46x580x510 mm

AKT 807/BF

12NC: 859991015550

Código EAN: 8003437831218

Whirlpool

SENSING THE DIFFERENCE

CARACTERÍSTICAS PRINCIPALES

| | |
|--|-----------------|
| Grupo de producto | Placa de cocina |
| Tipo de construcción | Integrable |
| Tipo de control | Electrónica |
| Control e indicadores | - |
| Número de quemadores de gas | 0 |
| Número de zonas eléctricas de cocción | 3 |
| Número de placas eléctricas | 0 |
| Número de placas radiantes | 3 |
| Número de placas halógenas | 0 |
| Número de placas de inducción | 0 |
| Número de zonas térmicas eléctricas | 0 |
| Ubicación del panel de control | Front |
| Material de la superficie básica | Cristal |
| Color principal del producto | Negro |
| Potencia de conexión | 4800 |
| Potencia de conexión de gas | 0 |
| Tipo de gas | N/A |
| Intensidad corriente eléctrica | 20,86 |
| Tensión | 230 |
| Frecuencia | 50/60 |
| Longitud del cable de alimentación eléctrica | 150 |
| Tipo de clavija | No |
| Conexión de gas | N/A |
| Anchura del producto | 580 |
| Altura del producto | 46 |
| Fondo del producto | 510 |
| Altura mínima del hueco | 42 |
| Anchura mínima del nicho | 560 |
| Fondo del hueco | 490 |
| Peso neto | 8 |
| Programa automático | No |

CARACTERÍSTICAS TÉCNICAS

| | |
|--|---------------------------|
| Indicador de encendido | Si |
| Indicador de encendido de placa | 3 |
| Tipo de regulación | Regulación de temperatura |
| Tipo de tapa | No tiene |
| Indicador de calor residual | Separado |
| Interruptor principal de encendido/apagado | Si |
| Dispositivo de seguridad | - |
| Temporizador | si |

DATOS DE CONSUMO

| | |
|--------------------|-----------|
| Entrada de energía | Eléctrico |
|--------------------|-----------|