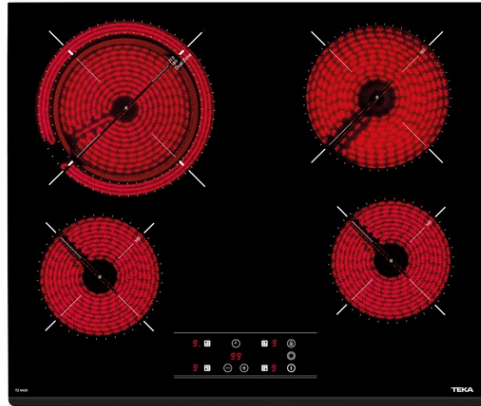




TZ PRO 6420 Vitrocerámica de 60 cm de 4 zonas con Touch Control



Seguridad por
Termopar
integrada



Easy
installation



Función Power
Plus

DESCRIPCIÓN

Vitrocerámica de 60 cm de 4 zonas con Touch Control

GAMA

Total

COLORES



REFERENCIA

REF. 40239020
EAN. 8421152148174



TEKA

TZ PRO 6420

CARACTERÍSTICAS

Touch Control

Programador del tiempo de cocción

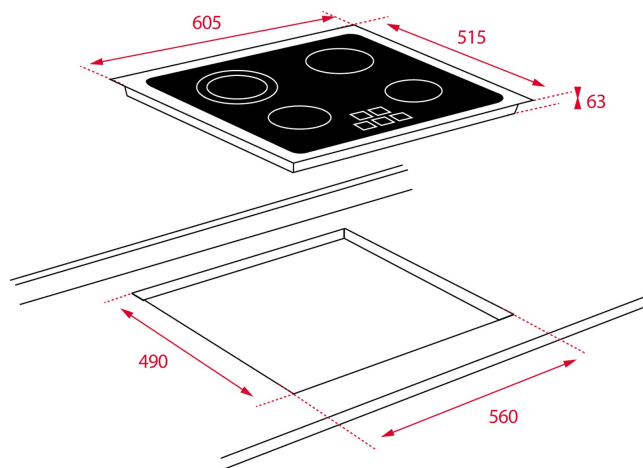
4 zonas (Ø145 mm + Ø145 mm + Ø180 mm + Ø180/210 mm)

Función golpe de cocción

Función cronómetro con avisador acústico

Sistema fácil instalación Fast-Click

Potencia nominal máxima: 6.200 W



DIMENSIONES

Altura del producto (mm): 51
Anchura del producto (mm): 600
Profundidad del producto (mm): 510
Longitud del producto (mm):
Peso neto (kg): 8,9

ESPECIFICACIONES TÉCNICAS

MEDIDAS DE AJUSTE

Anchura del hueco (mm): 560
Profundidad del hueco (mm): 490
Altura del hueco (cm): 51

CARACTERÍSTICAS

Número de niveles de potencia: 9

CONEXIÓN ELÉCTRICA

Frecuencia (Hz): 50/60
Fuente de alimentación (V): 220-240
Longitud del cable (cm): 100
Potencia máxima nominal (W) (placa eléctrica): 6200

ZONAS DE COCCIÓN

Número de zonas de cocción: 4
Consumo energético de toda la encimera, Wh/Kg: 188,72
Zona de cocción trasera izquierda - Diámetro (mm): 180 / 210
Zona de cocción trasera izquierda - Tipo: Double High Light
Zona de cocción trasera izquierda - Consumo (W): 1400 - 2000

Zona de cocción trasera izquierda - Consumo en Wh/Kg (EU 66/2014): 189,32

Zona de cocción frontal izquierda - Diámetro (mm): 145

Zona de cocción frontal izquierda - Tipo: Single High Light

Zona de cocción frontal izquierda - Consumo (W): 1200

Zona de cocción frontal izquierda - Consumo en Wh/Kg (EU 66/2014): 189,51

Zona de cocción trasera central - Consumo en Wh/Kg (EU 66/2014): 189,32

Zona de cocción frontal central - Consumo en Wh/Kg (EU 66/2014): 187,33

Zona de cocción trasera derecha - Tipo: Single High Light

Zona de cocción trasera derecha - Consumo (W): 1800

Zona de cocción trasera derecha - Consumo en Wh/Kg (EU 66/2014): No

Zona de cocción frontal derecha - Diámetro (mm): 145

Zona de cocción frontal derecha - Tipo: Single High Light

Zona de cocción frontal derecha - Consumo (W): 1200

Zona de cocción frontal derecha - Consumo en Wh/Kg (EU 66/2014): No

SISTEMA DE SEGURIDAD

Indicador de calor residual (gas): Sí

Indicador de calor residual (placa eléctrica): Sí

Desconexión automática de seguridad (bloqueo automático) (placa eléctrica): Sí

Bloqueo de seguridad: Sí

Bloqueo infantil: Sí

ACABADO

Acabado de la superficie: Cristal con bisel frontal

Sistema de fácil instalación: Sí

ACCESORIOS

Kit de unión: Optional

Teppanyaki: Optional

