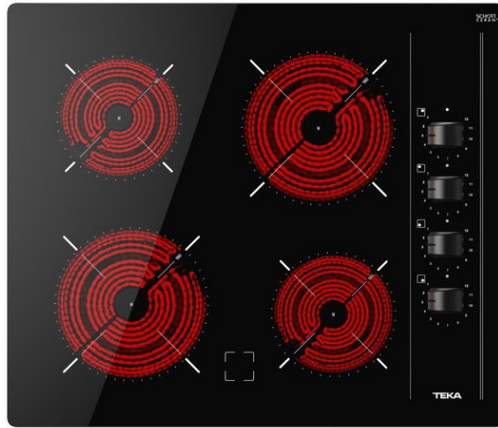




TBC 64000 XFL Placa vitrocerámica modular de 30cm con control táctil



Seguridad por
Termopar
integrada



Easy
installation

DESCRIPCIÓN

Placa vitrocerámica modular de 30cm con control táctil

GAMA

Easy

COLORES



REFERENCIA

REF. 112550009
EAN. 8434778014501

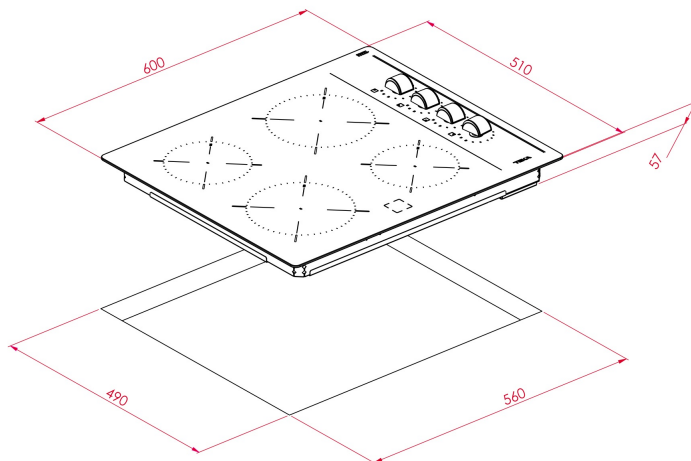


TEKA

TBC 64000 XFL

CARACTERÍSTICAS

Placa Vitrocerámica
Cristal con acabado redondeado
Mandos laterales de diseño ergonómico
4 zonas de cocción
-2 placas ultra rápidas High Light de Ø 145 mm
-2 placas ultra rápidas High Light de Ø 180 mm
Indicadores de calor residual
Sistema fácil instalación Fast-Click
Potencia nominal máxima: 6.000 W



DIMENSIONES

Altura del producto (mm): 57
Anchura del producto (mm):
600
**Profundidad del producto
(mm):** 510
Longitud del producto (mm):
Peso neto (kg): 7,6

ESPECIFICACIONES TÉCNICAS

MEDIDAS DE AJUSTE

Anchura del hueco (mm): 560
Profundidad del hueco (mm): 490
Altura del hueco (cm): 53

CARACTERÍSTICAS

Número de niveles de potencia: 12

CONEXIÓN ELÉCTRICA

Frecuencia (Hz): 50/60
Fuente de alimentación (V): 220-240
Longitud del cable (cm): 110
Potencia máxima nominal (W) (placa eléctrica): 6000

ZONAS DE COCCIÓN

Número de zonas de cocción: 4
Consumo energético de toda la encimera, Wh/Kg: 188,32
Zona de cocción trasera izquierda - Diámetro (mm): 145
Zona de cocción trasera izquierda - Tipo: Single High Light
Zona de cocción trasera izquierda - Consumo (W): 1200

Zona de cocción trasera izquierda - Consumo en Wh/Kg (EU 66/2014): 189,32
Zona de cocción central izquierda - Consumo en Wh/Kg (EU 66/2014): No
Zona de cocción frontal izquierda - Diámetro (mm): 180
Zona de cocción frontal izquierda - Tipo: Single High Light
Zona de cocción frontal izquierda - Consumo (W): 1800
Zona de cocción frontal izquierda - Consumo en Wh/Kg (EU 66/2014): 187,33
Zona de cocción trasera central - Consumo en Wh/Kg (EU 66/2014): No
Zona de cocción frontal central - Consumo en Wh/Kg (EU 66/2014): No
Zona de cocción trasera derecha - Diámetro (mm): 180
Zona de cocción trasera derecha - Tipo: Single High Light
Zona de cocción trasera derecha - Consumo (W): 1800
Zona de cocción trasera derecha - Consumo en Wh/Kg (EU 66/2014): 187,33
Zona de cocción frontal derecha - Diámetro (mm): 145
Zona de cocción frontal derecha - Tipo: Single High Light
Zona de cocción frontal derecha - Consumo (W): 1200
Zona de cocción frontal derecha - Consumo en Wh/Kg (EU 66/2014): 189,32

SISTEMA DE SEGURIDAD

Indicador de calor residual (gas): Sí
Indicador de calor residual (placa eléctrica): Sí
Desconexión automática de seguridad (bloqueo automático) (placa eléctrica): Sí

ACABADO

Acabado de la superficie: Cristal redondeado
Sistema de fácil instalación: Sí

ACCESORIOS

Kit de unión: NO
Teppanyaki: Optional

