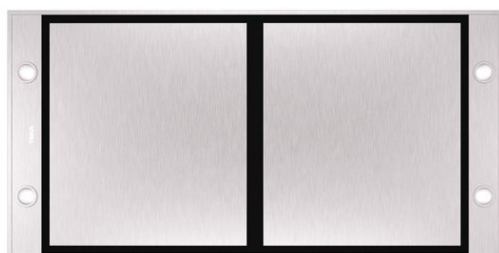




DHT 1285 ISLAND Campana de techo con aspiración perimetral Contour y motor ECOPOWER



LED



Aspiración
perimetral



Control remoto



Programador
de tiempo de
aspiración

DESCRIPCIÓN

Campana de techo con aspiración perimetral Contour y motor ECOPOWER

GAMA

Maestro

COLORES



REFERENCIA

REF. 40484180
EAN. 8421152145890



TEKA

DHT 1285 ISLAND

CARACTERÍSTICAS

Sistema de aspiración perimetral "Contour"

Mando de control a distancia

Seis velocidades + 4 intensivas

Programador del tiempo de aspiración

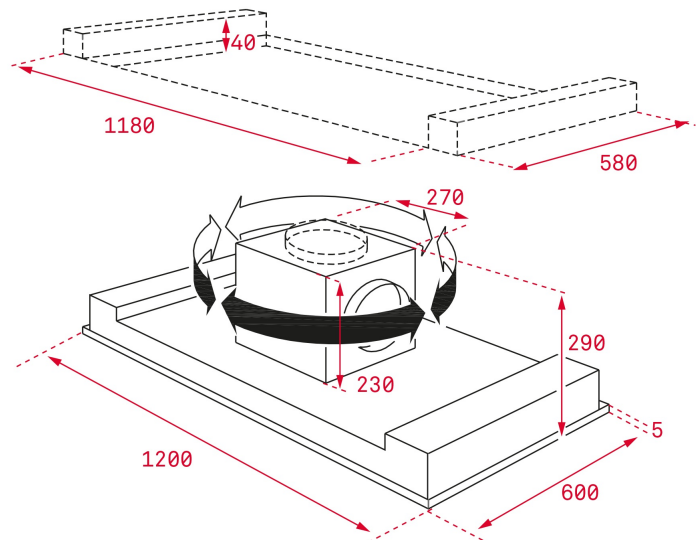
4 lámparas LED

Indicador luminoso de saturación de filtros

Motor blindado de doble turbina ECOPOWER

Capacidades de extracción(*): min.315 m³/h - máx.807 m³/h

Potencia sonora(*): min.47 dBA - máx.60 dBA



DIMENSIONES

Altura del producto (mm): 305
Anchura del producto (mm):
1200
**Profundidad del producto
(mm):** 600
Longitud del producto (mm):
Peso neto (kg): 27,9

ESPECIFICACIONES TÉCNICAS

CARACTERÍSTICAS

Tipo de campana: Isla
Estilo: Decorativas
Certificados: CE; CB; Rohs
Ø Salida (mm): 150
Tipo de luz interior: LED
Consumo de la luz interior (W): 3
Fuente de alimentación (V): 220240
Frecuencia (Hz): 50
Potencia total de la campana (W): 292
Número de motores: 1
Potencia del motor (W): 280
Capacidad de extracción-salida libre (m³/h): 920

**EU REGULACIÓN NO. 65/2014
&66/2104**

Consumo anual de energía AEC (kWh/año): 46,7
Clase energética: A
Eficiencia dinámica de fluidos (FDEhood): 32,1
Clase de eficiencia Fluid Dynamic: A
Eficiencia de la iluminación (Lehood) lux/Watt: 58,3
Clase de eficiencia de la iluminación: A

Clase de eficiencia en el filtrado de grasa : B
Flujo de aire (Qmin) m3/h: 315
Caudal de aire máximo (Qmax): 631
Flujo de aire (Qboost): 807
Potencia sonora (LwA) velocidad min (dB): 47
Potencia sonora (lwa) velocidad máxima (dB): 60
Potencia sonora (LwA) velocidad intensiva (dB): 66
Potencia en modo off (Po) w: 0,00
Potencia en espera (Ps) W: 0,98
Índice de eficiencia energética (EEI): 49,9
Factor de aumento de tiempo: 0,8
Presión del aire en punto de máximo rendimiento (Pbep): 456
Entrada de energía eléctrica en punto de máximo rendimiento (Wbep): 130,1
Potencia nominal dsistema de iluminación (WL) w: 12
Iluminación media del sistema de iluminación sobre superficie de cocción (Emiddle) lux: 700

ACCESORIOS

Válvula antirretorno: Sí
Reducción de salida: Sí
Descripción del filtro de carbón: ZUB 9021

MODELOS

Número de filtros: 4
Tipo de filtros: Aluminio
Panel de control: Control remoto
Control remoto: Sí
Tiempo de retardo: Sí
Indicador de saturación de filtro: Sí

FICHA DE INFORMACIÓN DEL PRODUCTO - REGLAMENTO DELEGADO (UE) 65/2014

Nombre del proveedor o marca comercial : TEKA
Identificador del modelo: DHT 1285 ISLAND
Consumo anual de energía: 46,7
Clase de eficiencia energética: A
Eficiencia fluidodinámica: 32,1
Clase de eficiencia fluidodinámica: A
Eficiencia de iluminación: 58,3
Clase de eficiencia de iluminación: A
Clase de eficiencia del filtrado de grasa: B
Flujo de aire (velocidad mínima en utilización normal): 315
Flujo de aire (velocidad máxima en utilización normal): 631
Flujo de aire (uso ultrarrápido o reforzado) : 807
Emisiones sonoras en el aire ponderadas por el valor A (velocidad mínima de utilización normal): 47
Emisiones sonoras en el aire ponderadas por el valor A (velocidad máxima de utilización normal): 60
Emisiones sonoras en el aire ponderadas por el valor A (velocidad ultrarrápida o reforzada): 66
Consumo eléctrico en modo apagado (W): 0,00
Consumo eléctrico en modo de espera (W) : 0,98



DHT 1285 ISLAND

ETIQUETA ENERGÉTICA

