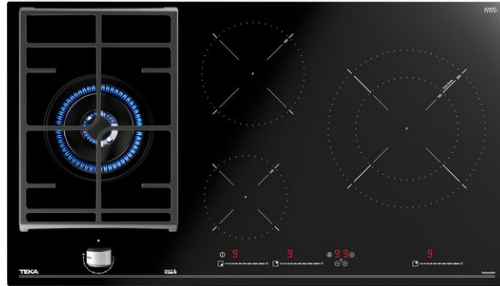




JZC 94313 ABN Placa Hybrid de 90cm con Touch Control Multislider y 4 zonas y 4 zonas



Autoencendido
integrado



Seguridad por
Termopar
integrada



Easy
installation



ExactFlame



MultiSlider



Función Power



Función Power
Plus

DESCRIPCIÓN

Placa Hybrid de 90cm con Touch Control Multislider y 4 zonas

GAMA

Total

COLORES



REFERENCIA

REF. 112570115
EAN. 8434778011265

CARACTERÍSTICAS

Inducción + Gas

Cristal con bisel frontal y superficie de vidrio cerámico

Placa de cocción a gas natural (inyectores butano incluidos)

Mando frontal con control Exact Flame - 9 niveles

Autoencendido integrado en quemador y accionado por el mando

Touch Control Multislíder con sensores acústicos y

bloqueo de seguridad (uno para cada placa de cocción)

Programador del tiempo de cocción hasta 99 minutos con avisador acústico

Función Power Plus

Función STOP & GO

Modo silencio

Regulador de potencia

4 zonas de cocción (3 inducción + 1 gas)

1 placa doble circuito de Ø 180 / 280 mm

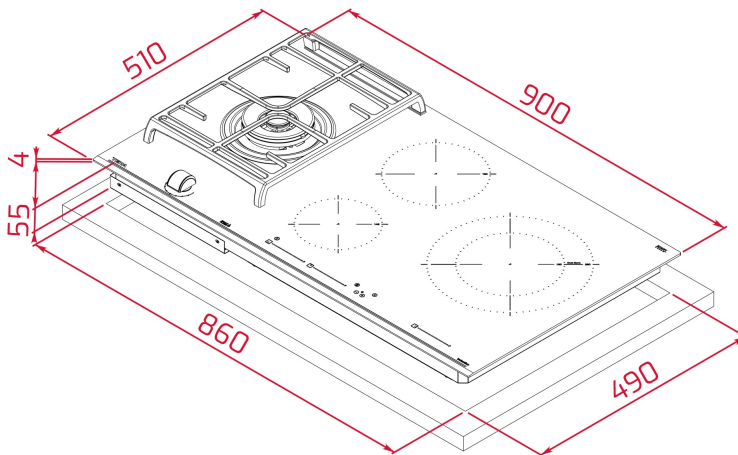
1 placa de inducción de Ø 180 mm

1 placa de inducción de Ø 145 mm

1 quemador de gas de doble anillo, 4,00 Kw

Función Power Plus de máxima potencia en todas las placas inductivas (1.500 W - 2.100 W - 3.600 W)

Parrilla de fundición amplia superficie



DIMENSIONES

Altura del producto (mm): 98
Anchura del producto (mm): 900
Profundidad del producto (mm): 510
Longitud del producto (mm): 860
Peso neto (kg): 16,4

ESPECIFICACIONES TÉCNICAS

MEDIDAS DE AJUSTE

Anchura del hueco (mm): 860
Profundidad del hueco (mm): 490
Altura del hueco (cm): 49

CARACTERÍSTICAS

Tipo de gas: Natural
Potencia nominal máxima (W) (gas): 4000
Encendido automático: Sí
Número de niveles de potencia: 9
Función de regulación de potencia: Sí

CONEXIÓN ELÉCTRICA

Potencia nominal máxima (W): 7200
Frecuencia (Hz): 50/60
Fuente de alimentación (V): 220-240
Longitud del cable (cm): 110
Potencia máxima nominal (W) (placa eléctrica): 7200

ZONAS DE COCCIÓN

Número de zonas de cocción: 4

Consumo energético de toda la encimera, Wh/Kg: 177,6

Zona de cocción central izquierda - Tipo: DOUBLE RING

Zona de cocción central izquierda - Consumo (W): 4000

Zona de cocción trasera central - Diámetro (mm): 180

Zona de cocción trasera central - Tipo: Single Zone

Zona de cocción trasera central - Consumo (W): 1700 - 2100

Zona de cocción trasera central - Consumo en Wh/Kg (EU 66/2014): 179

Zona de cocción frontal central - Diámetro (mm): 145

Zona de cocción frontal central - Tipo: Single Zone

Zona de cocción frontal central - Consumo (W): 1200 - 1500

Zona de cocción frontal central - Consumo en Wh/Kg (EU 66/2014): 183

Zona de cocción central derecha - Diámetro (mm): 180 / 280

Zona de cocción central derecha - Tipo: Double Zone

Zona de cocción central derecha - Consumo (W): 2500 - 3600

Zona de cocción central derecha - Consumo en Wh/Kg (EU 66/2014): 171

SISTEMA DE SEGURIDAD

Desconexión automática de seguridad (bloqueo automático) (gas): Sí

Indicador de calor residual (placa eléctrica): Sí

Desconexión automática de seguridad (bloqueo automático) (placa eléctrica): Sí

Bloqueo infantil: Sí

ACABADO

Acabado de la superficie: Cristal con bisel frontal

Sistema de fácil instalación: Sí

ACCESORIOS

Tipo de parrilla: Full Grid

Soporte para Wok: Optional

Kit de unión: Optional

Parrilla de hierro fundido: Sí

Teppanyaki: No

