



**CONTROLA EL RESULTADO
DE TUS RECETAS**

La cocina de siempre con la **tecnología** más avanzada.
¡Todo en uno!



Características

Placa modular CristalGas Exact Flame

- Cristal con bisel frontal
- Superficie de vidrio cerámico
- Mandos frontales de diseño ergonómico
- **9 niveles de potencia con un control exacto de la llama**
- 2 quemadores de gas
 - 1 quemador auxiliar (1,00 kW)
 - 1 quemador rápido (2,80 kW)
- Quemador de alta eficiencia
- Seguridad por termopar integrado en quemador individual
- Autoencendido integrado en quemador y accionado por el mando
- Parrillas de fundición amplia superficie
- Sistema fácil instalación Fast-Click

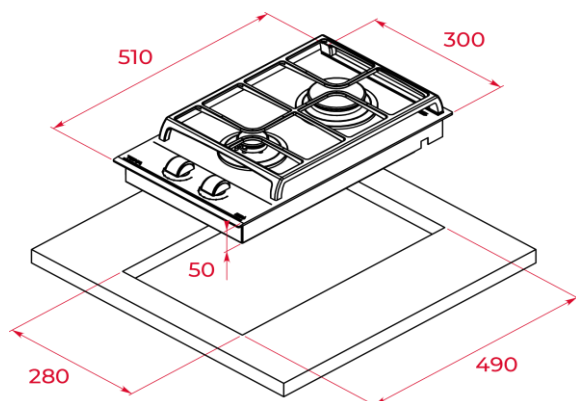
- **Combinable con otros modelos con bisel frontal:**

Kit de unión opcional 40204394

Color	Referencia	EAN 13
• Cristal (gas natural) XBN	112570011	8434778005721



Dibujo técnico



Datos técnicos

- Potencia máxima, gas (kW) 3,80
- Indicadores de calor residual: -
- Bloqueo de seguridad -
- Desconexión automática de seguridad -
- Seguridad gas por termopar si