

Características

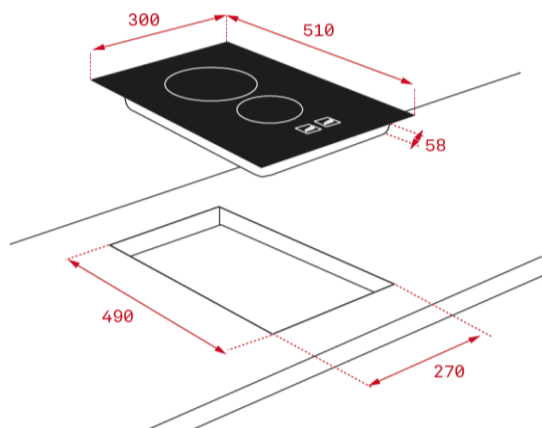
Placa modular vitrocerámica

- Cristal con acabado redondeado
- Touch Control con sensores acústicos y bloqueo de seguridad
- Programador del tiempo de cocción hasta 99 minutos con avisador acústico (posibilidad de programar todas las zonas de cocción a la vez)
- 2 zonas de cocción
 - 1 placa High Light de Ø 145 mm
 - 1 placa High Light de Ø 180 mm
- Indicadores de calor residual
- Sistema fácil instalación Fast-Click
- Potencia nominal máxima: 3.000 W

Color	Referencia	EAN 13
Cristal	112550007	8434778012668



Dibujo técnico



Datos técnicos

• Potencia nominal máxima W:	3.000
• Indicadores de calor residual:	si
• Bloqueo de seguridad	si
• Desconexión automática de seguridad	si
• Seguridad gas por termopar	-