



TL1 52 Campana Extensible de 50 cm con motor de doble turbina y 2 velocidades



LED

DESCRIPCIÓN

Campana Extensible de 50 cm con motor de doble turbina y 2 velocidades

GAMA

Easy

COLORES



REFERENCIA

REF. 40474400
EAN. 8421152131336



TEKA

TL1 52

CARACTERÍSTICAS

Frente inox extraíble y sustituible

Mandos mecánicos basculantes

Dos velocidades

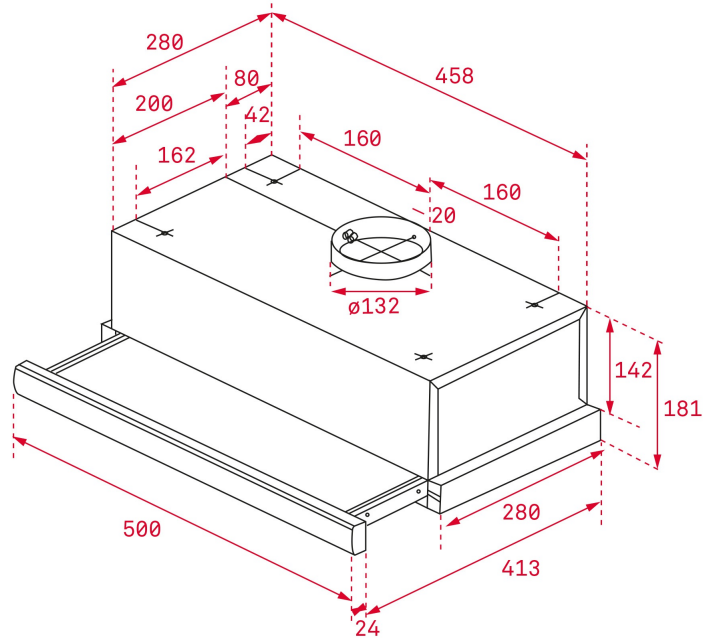
2 lámparas LED

Motor de doble turbina

Capacidades de extracción: min.233 m³/h - máx.332 m³/h

Potencia sonora: min.56 dBA - máx.65 dBA

Posibilidad de funcionamiento en recirculación (filtro C3C)



DIMENSIONES

Altura del producto (mm): 181
Anchura del producto (mm): 500
Profundidad del producto (mm): 413
Longitud del producto (mm):
Peso neto (kg): 5,7

ESPECIFICACIONES TÉCNICAS

CARACTERÍSTICAS

Tipo de campana: Extensible
Estilo: Integradas
Certificados: CE; CB; Rohs
Ø Salida (mm): 120
Tipo de luz interior: LED
Consumo de la luz interior (W): 6
Tipo de enchufe: European plug
Fuente de alimentación (V): 220240
Frecuencia (Hz): 5060
Potencia total de la campana (W): 142
Número de motores: 1
Potencia del motor (W): 130
Capacidad de extracción-salida libre (m³/h): 366

EU REGULACIÓN NO. 65/2014 &66/2104

Consumo anual de energía AEC (kWh/año): 71,2
Clase energética: D
Eficiencia dinámica de fluidos (FDEhood): 10,9
Clase de eficiencia Fluid Dynamic: E
Eficiencia de la iluminación (Lehood) lux/Watt: 5,3

Clase de eficiencia de la iluminación: F
Clase de eficiencia en el filtrado de grasa : D
Flujo de aire (Qmin) m3/h: 239
Caudal de aire máximo (Qmax): 339
Flujo de aire (Qboost): 0
Potencia sonora (LwA) velocidad min (dB): 56
Potencia sonora (lwa) velocidad máxima (dB): 65
Potencia sonora (LwA) velocidad intensiva (dB): 0
Potencia en modo off (Po) w: 0,00
Potencia en espera (Ps) W: 0,00
Índice de eficiencia energética (EEI): 88,1
Factor de aumento de tiempo: 1,6
Presión del aire en punto de máximo rendimiento (Pbep): 187
Entrada de energía eléctrica en punto de máximo rendimiento (Wbep): 107,0
Potencia nominal dsistema de iluminación (WL) w: 12
Iluminación media del sistema de iluminación sobre superficie de cocción (Emiddle) lux: 64

ACCESORIOS

Válvula antirretorno: Sí
Extensión de salida: Si
Filtro de carbón (opcional): C3C
Descripción del filtro de carbón: FILTRO CAMPANA CONVENCIONAL C3C

MODELOS

Número de filtros: 2
Tipo de filtros: Aluminio
Panel de control: Mandos mecánicos
Número de velocidades: 2

FICHA DE INFORMACIÓN DEL PRODUCTO - REGLAMENTO DELEGADO (UE) 65/2014

Nombre del proveedor o marca comercial : TEKA
Identificador del modelo: TL1 52
Consumo anual de energía: 71,2
Clase de eficiencia energética: D
Eficiencia fluidodinámica: 10,9
Clase de eficiencia fluidodinámica: E
Eficiencia de iluminación: 5,3
Clase de eficiencia de iluminación: F
Clase de eficiencia del filtrado de grasa: D
Flujo de aire (velocidad mínima en utilización normal): 239
Flujo de aire (velocidad máxima en utilización normal): 339
Flujo de aire (uso ultrarrápido o reforzado) : 0
Emisiones sonoras en el aire ponderadas por el valor A (velocidad mínima de utilización normal): 56
Consumo eléctrico en modo apagado (W): 0,00
Consumo eléctrico en modo de espera (W) : 0,00



TL1 52

ETIQUETA ENERGÉTICA

