



MWE 225 FI Microondas de integración + Grill de 20L



Capacidad de 20L



Descongelación por tiempo



Descongelación por peso



Menú de acceso directo

DESCRIPCIÓN

Microondas de integración + Grill de 20L

GAMA

Total

COLORES



REFERENCIA

REF. 40581515
EAN. 8421152127247



TEKA

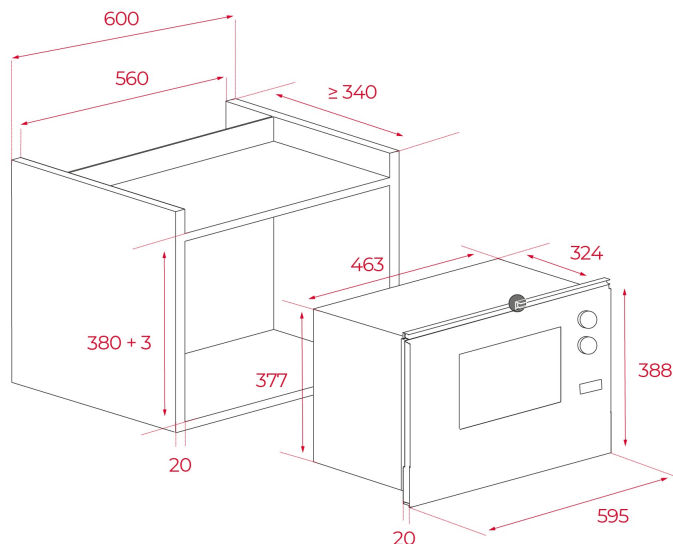
MWE 225 FI

CARACTERÍSTICAS

Electrónico + grill
Panel de mandos electrónico
Grill simultáneo de metal,1.000 W
Cinco niveles de potencia,800 W salida
Interior en acero inoxidable
Plato giratorio 24,5 cm
Selector de tiempo y funciones electrónicas
Temporizador de 0 a 95 minutos
Descongelación por tiempo y peso
8 menús de acceso directo
Función +30"

DIMENSIONES

Altura del producto (mm): 340
Anchura del producto (mm):
 463
Profundidad del producto (mm): 343
Longitud del producto (mm):
Peso neto (kg): 15,0



ESPECIFICACIONES TÉCNICAS

CARACTERÍSTICAS

Certificados: GS / EMC
Funciones de cocinado: 3
Función Grill: Sí
Temporizador: Sí
Niveles de guías de bandeja (cavidad inferior): 0
Función microondas: Sí
Función microondas + grill: Sí
Número de niveles de potencia: 5
Inicio rápido de segundos: Sí

CONEXIÓN ELÉCTRICA

Potencia nominal máxima (W): 1250
Frecuencia (Hz): 50
Fuente de alimentación (V): 230
Consumo de la luz interior (W): 20

CONSUMO ENERGÉTICO

Grill(W): 1000
Turbo (W): 0

SISTEMA DE SEGURIDAD

Bloqueo de seguridad para niños: Sí
Termostato de seguridad: Sí

SISTEMAS DE LIMPIEZA

Acero inoxidable antihuellas: Sí

ACCESORIOS

Bandeja de cristal: 1
Plato de microondas: 0

