



ML 8200 BIS Microondas y Grill Urban Colors Edition con mandos touch control de 20L



Capacidad de
18L



Descongelación
por tiempo



Descongelación
por peso



Menú de
acceso directo

DESCRIPCIÓN

Microondas y Grill Urban Colors Edition con mandos touch control de 20L

GAMA

Maestro

COLORES



REFERENCIA

REF. 112060002
EAN. 8434778016130

CARACTERÍSTICAS

Microondas + grill
Mandos ergonómicos y precisos
Panel de mandos de cristal
Panel de mandos Touch Control con temporizador electrónico y display TFT
Grill simultáneo de cuarzo, 1.000 W
Cinco niveles de potencia, 700 W salida
Capacidad: 20 litros
Interior en acero inoxidable
Puerta cristal exterior e interior
Plato giratorio integrado 24 cm
Desconexión de seguridad en apertura de puerta
Selector de tiempo y funciones electrónicas
Inicio rápido 30" / Temporizador de 0 a 90 minutos
Descongelación por tiempo y peso (5 programas)
3 menús de acceso directo
Memoria de cocinado
Bloqueo de seguridad para niños en el panel de mandos
Parrilla grill

DIMENSIONES

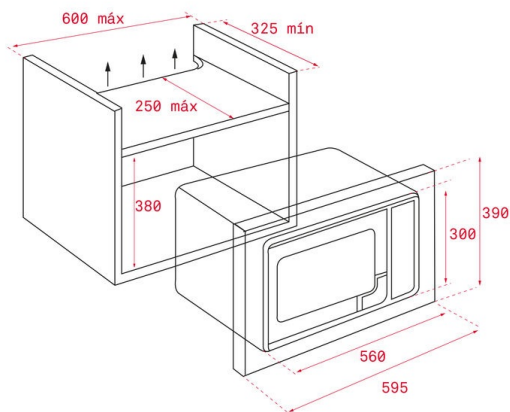
Altura del producto (mm): 390

Anchura del producto (mm):
595

Profundidad del producto
(mm): 325

Longitud del producto (mm):

Peso neto (kg): 18,6



ESPECIFICACIONES TÉCNICAS

CARACTERÍSTICAS

Certificados: CE/CB

Funciones de cocinado: 3

Nº programas memorizables: 1

Función Grill: Sí

Función microondas: Sí

Función microondas + grill: Sí

Número de niveles de potencia: 5

Inicio rápido de minuto: Sí

Inicio rápido de segundos: Sí

CONEXIÓN ELÉCTRICA

Potencia nominal máxima (W): 1200

Frecuencia (Hz): 50

Fuente de alimentación (V): 220 - 240

Longitud del cable (cm): 110

Enchufe: Sí

CONSUMO ENERGÉTICO

Grill(W): 1000

SISTEMA DE SEGURIDAD

Desconexión automática con apertura de puerta: Sí

Sistema de bloqueo de Panel: Sí

Termostato de seguridad: Sí

