



**GFG 2** Campana de Integración con filtro inoxidable de alta durabilidad



LED

**DESCRIPCIÓN**

Campana de Integración con filtro inoxidable de alta durabilidad

**GAMA**

Total

**COLORES**



**REFERENCIA**

REF. 40446753  
EAN. 8421152146040



**TEKA**

**GFG 2**

**CARACTERÍSTICAS**

Integrable en muebles de cocina

Mandos pulsantes

Tres velocidades

Barra de iluminación LED

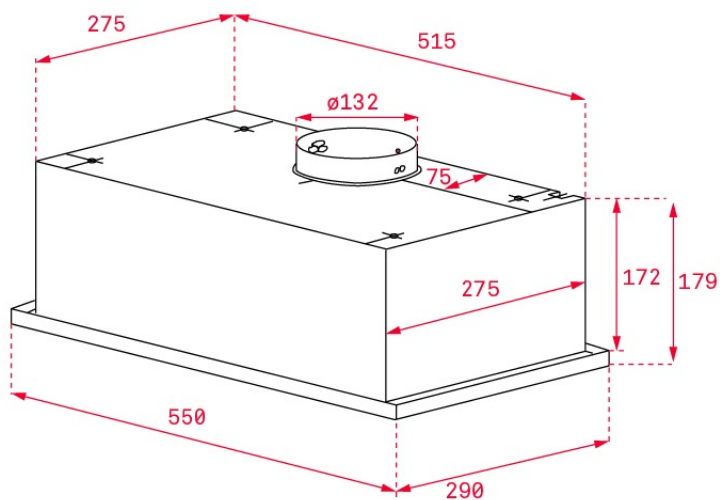
Motor blindado de una turbina

Capacidades de extracción(\*): min.223 m<sup>3</sup>/h - máx.329 m<sup>3</sup>/h

Potencia sonora(\*): min.53 dBA - máx.63 dBA

Posibilidad de funcionamiento en recirculación (filtro C3C)

Filtro inoxidable alta durabilidad



## DIMENSIONES

**Altura del producto (mm):** 178  
**Anchura del producto (mm):**  
550  
**Profundidad del producto  
(mm):** 290  
**Longitud del producto (mm):**  
**Peso neto (kg):** 5,16

## ESPECIFICACIONES TÉCNICAS

### CARACTERÍSTICAS

**Tipo de campana:** Integrada  
**Estilo:** Integradas  
**Certificados:** CE; CB; Rohs  
**Ø Salida (mm):** 120  
**Tipo de luz interior:** LED  
**Consumo de la luz interior (W):** 7  
**Tipo de enchufe:** European plug  
**Fuente de alimentación (V):** 220240  
**Frecuencia (Hz):** 5060  
**Potencia total de la campana (W):** 137  
**Número de motores:** 1  
**Potencia del motor (W):** 175  
**Capacidad de extracción-salida libre (m<sup>3</sup>/h):** 444

**EU REGULACIÓN NO. 65/2014  
&66/2104**

**Consumo anual de energía AEC (kWh/año):** 70,2  
**Clase energética:** D  
**Eficiencia dinámica de fluidos (FDEhood):** 10,7  
**Clase de eficiencia Fluid Dynamic:** E  
**Eficiencia de la iluminación (Lehood) lux/Watt:** 51,9

**Clase de eficiencia de la iluminación:** A  
**Clase de eficiencia en el filtrado de grasa :** B  
**Flujo de aire (Qmin) m3/h:** 240  
**Caudal de aire máximo (Qmax):** 341  
**Flujo de aire (Qboost):** 0  
**Potencia sonora (LwA) velocidad min (dB):** 53  
**Potencia sonora (lwa) velocidad máxima (dB):** 63  
**Potencia sonora (LwA) velocidad intensiva (dB):** 0  
**Potencia en modo off (Po) w:** 0,00  
**Potencia en espera (Ps) W:** 0,00  
**Índice de eficiencia energética (EEI):** 87,2  
**Factor de aumento de tiempo:** 1,6  
**Presión del aire en punto de máximo rendimiento (Pbep):** 184  
**Entrada de energía eléctrica en punto de máximo rendimiento (Wbep):** 111,5  
**Potencia nominal dsistema de iluminación (WL) w:** 7  
**Iluminación media del sistema de iluminación sobre superficie de cocción (Emiddle) lux:** 363

## ACCESORIOS

**Válvula antirretorno:** Sí  
**Extensión de salida:** Si  
**Filtro de carbón (opcional):** C3C  
**Descripción del filtro de carbón:** FILTRO CAMPANA CONVENCIONAL C3C

## MODELOS

**Número de filtros:** 1  
**Tipo de filtros:** Inox  
**Panel de control:** Mandos pulsantes  
**Número de velocidades:** 3

## FICHA DE INFORMACIÓN DEL PRODUCTO - REGLAMENTO DELEGADO (UE) 65/2014

**Nombre del proveedor o marca comercial :** TEKA  
**Identificador del modelo:** GFG 2  
**Consumo anual de energía:** 70,2  
**Clase de eficiencia energética:** D  
**Eficiencia fluidodinámica:** 10,7  
**Clase de eficiencia fluidodinámica:** E  
**Eficiencia de iluminación:** 51,9  
**Clase de eficiencia de iluminación:** A  
**Clase de eficiencia del filtrado de grasa:** B  
**Flujo de aire (velocidad mínima en utilización normal):** 240  
**Flujo de aire (velocidad máxima en utilización normal):** 341  
**Flujo de aire (uso ultrarrápido o reforzado) :** 0  
**Emisiones sonoras en el aire ponderadas por el valor A (velocidad mínima de utilización normal):** 53  
**Emisiones sonoras en el aire ponderadas por el valor A (velocidad máxima de utilización normal):** 63  
**Consumo eléctrico en modo apagado (W):** 0,00  
**Consumo eléctrico en modo de espera (W) :** 0,00



GFG 2

ETIQUETA ENERGÉTICA

The image shows a standard European energy label for a TEKA GFG 2 Ino refrigerator. The label is rectangular with a blue border and contains the following information:

- Header:** The European Union flag, the word "ENERG" in large letters, and "енергия · енергεία" in smaller letters below it. To the right are two circular icons: one with "Y" and "A" and another with "IE" and "IA".
- Brand and Model:** "TEKA" on the left and "GFG 2 Ino" on the right.
- Energy Efficiency Scale:** A vertical bar on the left shows efficiency classes from A++ (top, green) to E (bottom, red). A black arrow points to class "D" on the right side of the bar.
- Annual Energy Consumption:** A box on the right contains the number "70" and "kWh/annum" below it.
- Additional Metrics:** Four icons in a row: a fan (Energy Efficiency Index), a lightbulb (Light Emission), water droplets (Water Consumption), and a speaker (Sound Power Level). Below each icon is a scale from A to G.
- Footer:** "65/2014" in the bottom left and "1231127-b" in the bottom right.