



GFG 2 Campana de Integración con filtro metálico



LED

DESCRIPCIÓN

Campana de Integración con filtro metálico

GAMA

Easy

COLORES



REFERENCIA

REF. 40446751
EAN. 8421152121221



TEKA

GFG 2

CARACTERÍSTICAS

Integrable en muebles de cocina

Frente cristal

Mandos pulsantes

Tres velocidades

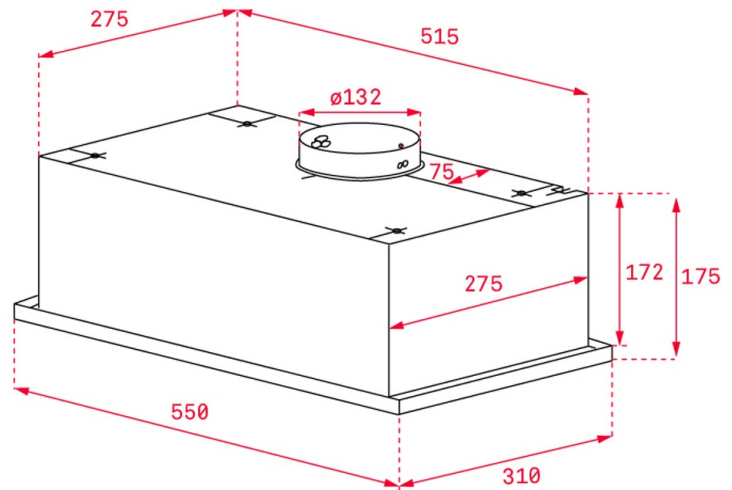
Barra de iluminación LED

Motor de doble turbina

Capacidades de extracción(*): min.223 m³/h - máx.329 m³/h

Potencia sonora(*): min.53 dBA - máx.63 dBA

Posibilidad de funcionamiento en recirculación (filtro C3C)



DIMENSIONES

Altura del producto (mm): 178
Anchura del producto (mm):
550
**Profundidad del producto
(mm):** 310
Longitud del producto (mm):
Peso neto (kg): 7,6

ESPECIFICACIONES TÉCNICAS

CARACTERÍSTICAS

Tipo de campana: Integrada
Estilo: Integradas
Certificados: CE; CB; Rohs
Ø Salida (mm): 120
Tipo de luz interior: LED
Consumo de la luz interior (W): 5
Tipo de enchufe: European plug
Fuente de alimentación (V): 220240
Frecuencia (Hz): 5060
Potencia total de la campana (W): 135
Número de motores: 1
Potencia del motor (W): 130
Capacidad de extracción-salida libre (m³/h): 444

**EU REGULACIÓN NO. 65/2014
&66/2104**

Consumo anual de energía AEC (kWh/año): 68,8
Clase energética: D
Eficiencia dinámica de fluidos (FDEhood): 10,7
Clase de eficiencia Fluid Dynamic: E
Eficiencia de la iluminación (Lehood) lux/Watt: 16,4

Clase de eficiencia de la iluminación: C
Clase de eficiencia en el filtrado de grasa : B
Flujo de aire (Qmin) m3/h: 240
Caudal de aire máximo (Qmax): 341
Flujo de aire (Qboost): 0
Potencia sonora (LwA) velocidad min (dB): 53
Potencia sonora (lwa) velocidad máxima (dB): 63
Potencia sonora (LwA) velocidad intensiva (dB): 0
Potencia en modo off (Po) w: 0,00
Potencia en espera (Ps) W: 0,00
Índice de eficiencia energética (EEI): 86,6
Factor de aumento de tiempo: 1,6
Presión del aire en punto de máximo rendimiento (Pbep): 184
Entrada de energía eléctrica en punto de máximo rendimiento (Wbep): 111,5
Potencia nominal dsistema de iluminación (WL) w: 5
Iluminación media del sistema de iluminación sobre superficie de cocción (Emiddle) lux: 82

ACCESORIOS

Válvula antirretorno: Sí
Extensión de salida: Si
Filtro de carbón (opcional): C3C
Descripción del filtro de carbón: FILTRO CAMPANA CONVENCIONAL C3C

MODELOS

Número de filtros: 1
Tipo de filtros: Aluminio
Panel de control: Mandos pulsantes
Número de velocidades: 3

FICHA DE INFORMACIÓN DEL PRODUCTO - REGLAMENTO DELEGADO (UE) 65/2014

Nombre del proveedor o marca comercial : TEKA
Identificador del modelo: GFG 2
Consumo anual de energía: 68,8
Clase de eficiencia energética: D
Eficiencia fluidodinámica: 10,7
Clase de eficiencia fluidodinámica: E
Eficiencia de iluminación: 16,4
Clase de eficiencia de iluminación: C
Clase de eficiencia del filtrado de grasa: B
Flujo de aire (velocidad mínima en utilización normal): 240
Flujo de aire (velocidad máxima en utilización normal): 341
Flujo de aire (uso ultrarrápido o reforzado) : 0
Emisiones sonoras en el aire ponderadas por el valor A (velocidad mínima de utilización normal): 53
Emisiones sonoras en el aire ponderadas por el valor A (velocidad máxima de utilización normal): 63
Consumo eléctrico en modo apagado (W): 0,00
Consumo eléctrico en modo de espera (W) : 0,00



GFG 2

ETIQUETA ENERGÉTICA

