



ML 822 BIS Microondas de integración con base cerámica y Grill abatible



Capacidad de
22L



Base cerámica



Descongelación
por tiempo



Descongelación
por peso



Menú de
acceso directo



Apertura
electrónica

DESCRIPCIÓN

Microondas de integración con base cerámica y Grill abatible

GAMA

Maestro

COLORES



REFERENCIA

REF. 40584300
EAN. 8421152145494



TEKA

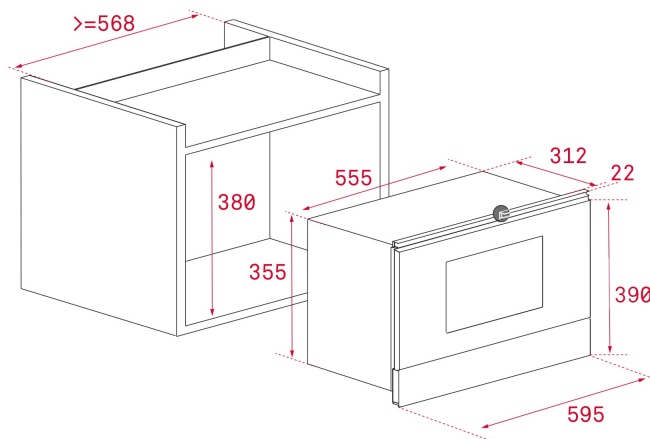
ML 822 BIS

CARACTERÍSTICAS

Electrónico base cerámica + grill
Panel de mandos de cristal electrónicos con reloj digital
Grill abatible,1.200 W
Cinco niveles de potencia,850 W salida
Interior en acero inoxidable
Base cerámica de calentamiento homogéneo
Ventilación forzada tangencial
Selector de tiempo y funciones electrónicas
Inicio rápido 30''
Descongelación por tiempo y peso (5 programas)
9 menús de acceso directo
Plato tostador y parrilla grill reforzada

DIMENSIONES

Altura del producto (mm): 390
Anchura del producto (mm):
595
**Profundidad del producto
(mm):** 334
Longitud del producto (mm):
Peso neto (kg): 22



ESPECIFICACIONES TÉCNICAS

CARACTERÍSTICAS

Certificados: CE/CB/Gmark
Número de cavidades: 1
Funciones de cocinado: 3
Función Grill: Sí
Grill abatible: Sí
Niveles de guías de bandeja (cavidad inferior): 0
Refrigeración forzada tangencial 1 velocidad: Sí
Función microondas: Sí
Función microondas + grill: Sí
Número de niveles de potencia: 5
Inicio rápido de minuto: Sí
Inicio rápido de segundos: Sí
Ventilación tangencial: Sí
Sentido de apertura: Izquierda

CONEXIÓN ELÉCTRICA

Potencia nominal máxima (W): 2500
Frecuencia (Hz): 50
Fuente de alimentación (V): 220-240
Longitud del cable (cm): 110

CONSUMO ENERGÉTICO

Enchufe: Sí
Consumo de la luz interior (W): 20

Consumo energético por ciclo en modo convencional (kWh):
0.362
Grill(W): 1200
Maxigrill (W): 1200
Motor del ventilador de refrigeración (W): 18

SISTEMA DE SEGURIDAD

Desconexión automática con apertura de puerta: Sí
Sistema de bloqueo de Panel: Sí
Bloqueo de seguridad para niños: Sí
Protección del grill: Sí
Termostato de seguridad: Sí

ACCESORIOS

Bandeja de cristal: 0
Plato de microondas: YES

EFICIENCIA ENERGÉTICA

Índice de eficiencia energética (EEI): A

