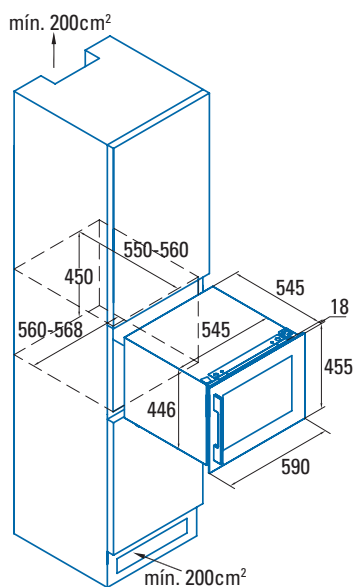




VI 54024 X  
Cod. 07751008 EAN 8422248101837



- Vinoteca no frost de encastre total
- Capacidad 28 botellas
- Temperatura entre 5/20°C
- Control electrónico de temperatura
- Panel touch control digital
- Luz interior led
- Puerta reversible
- Ventilación interna para enfriamiento rápido
- 2 estantes de madera
- Clase energética G
- Clase climática SN/N/ST (10-38°)
- Nivel sonoro 40dB
- Consumo energético 135 kWh/año
- Potencia nominal 65 W
- 220-240V 50Hz



Código	07751008
EAN	8422248101837
Modelo	VI 54024 X
Acabado	Inox
<b>Ficha de producto según Reglamento EU 1060/2010</b>	
Categoría	Vinoteca con compresor
Clase de eficiencia energética	G
Consumo de energía [kWh/año]	135
Volumen útil refrigerador [l]	62
Clase climática	SN/N/ST
Emisión de ruido [dBA]	40
Tipo de instalación	Integrada
<b>Control y prestaciones</b>	
Sistema de refrigeración	Compresor
Display	Display táctil en la puerta
Iluminación vinoteca	Led
Zonas de temperatura	1
Rango de temperaturas (°C)	5-20
Niveles de almacenaje	3
Capacidad (botellas)	28
Sentido de apertura de puerta	Derecha
Puertas reversibles	Sí
Patas ajustables	Sí
<b>Dimensiones</b>	
Altura [mm]	455
Anchura [mm]	590
Fondo [mm]	545
<b>Dimensiones del mueble</b>	
Altura mínima del hueco [mm]	450
Anchura mínima del hueco [mm]	560-568
Fondo mínimo del hueco [mm]	550-560
<b>Conexión eléctrica</b>	
Tensión Nominal [V]	220-240
Frecuencia [Hz]	50
Potencia Nominal [W]	65
Tipo de enchufe	Schuko
Longitud del cable [mm]	1500