

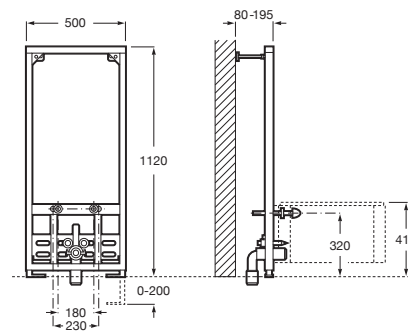
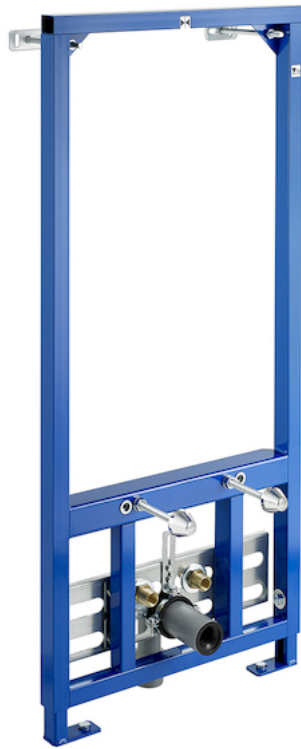
IN-WALL

DUPLO BIDÉ - Bastidor empotrable para bidé suspendido

PVPR (IVA INCLUIDO)

284,35 €

DIBUJOS TÉCNICOS



CARACTERÍSTICAS

DUPLO BIDÉ - Bastidor empotrado para bidé suspendido. Perfil metálico con capacidad de resistencia de 400 kg. Patas ajustables de 0-200 mm. Conexión hidráulica ajustable.

Adecuado para: Bidé suspendido

Profundidad mínima de fijación (mm): 80

In-Wall

Sistemas que combinan eficiencia y tecnología para garantizar las mejores prestaciones.



MANUALES Y RECURSOS



[Manual de instalación](#)