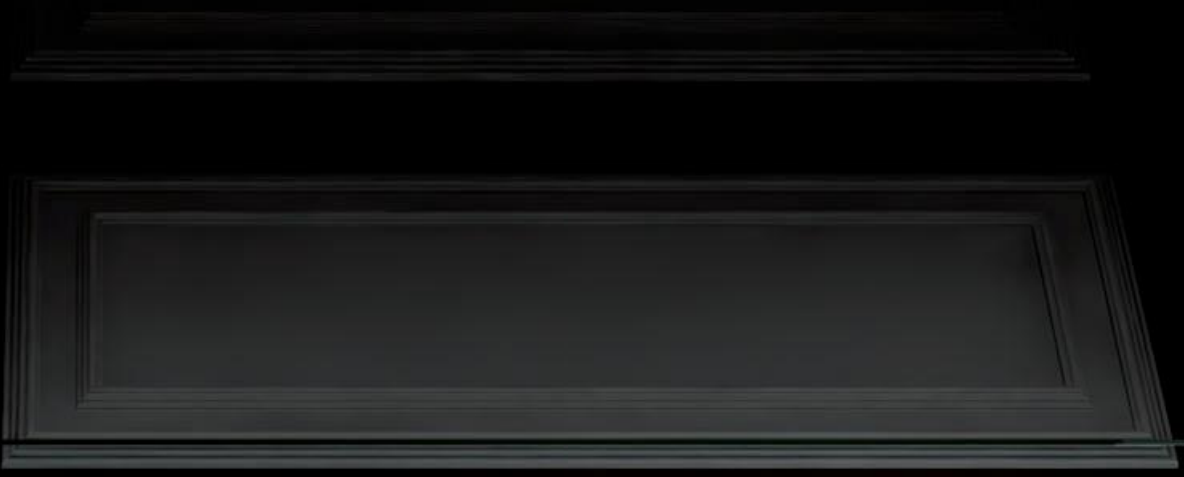




SERIE OLIMPO


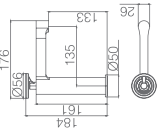
OLIMPO
SERIE






OLIMPO
SERIE



Ref.: BDC033-1

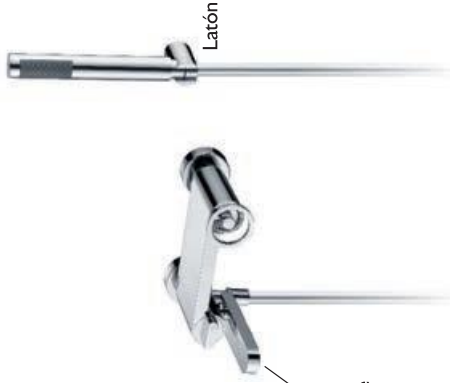
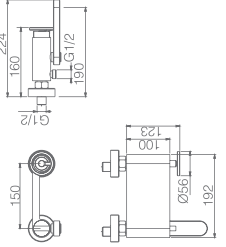
Monomando de lavabo.
Cuerpo de grifería en Latón cromado.
Cartucho cerámico de 25 mm.
Latiguillos 3/8.






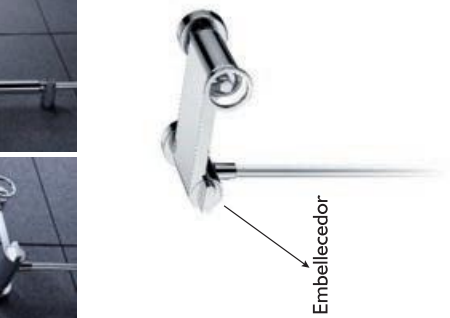
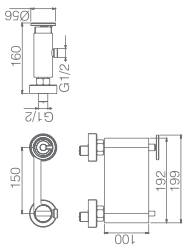
Ref.: BDC033-3

Monomando de lavabo alto.
Cuerpo de grifería en Latón cromado.
Cartucho cerámico de 25 mm.
Latiguillos 3/8.


Ref.: BDC033-4

Grifería baño/ducha latón cromado.
Soporte para mango de ducha de ABS.
Mango ducha redondo.
Caudal medio 12 l/min.
Flexo reforzado PVC 1,5m.
Cartucho monomando cerámico de 25mm.

Ref.: BDC033-5

Grifería ducha latón cromado.
Soporte para mango de ducha de ABS.
Mango ducha redondo.
Caudal medio 12 l/min.
Flexo reforzado PVC 1,5m.
Cartucho monomando cerámico de 25mm.



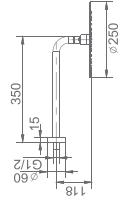
OLIMPO

SERIE

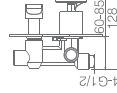


OLIMPO

SERIE



Cuerpo empotrado
directo a pared, sin
caja de registro.



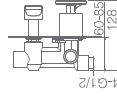
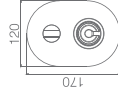
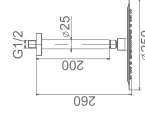
Ref.: GPC033

Rociador de acero inox. S304 redondo Ø25cm, extraplano, cromado y antical.
Tubo salida pared de latón.
Mango ducha redondo 1 posición.
Grifería monomando de latón cromado, 2 vías.
Caudal medio 12 l/min.
Distribuidor de latón cromado.
Flexo reforzado PVC 1,5 m
Cartucho monomando 35mm.
Soporte mango ducha con salida agua pared.



VESUBIO

SERIE



Cuerpo empotrado
directo a pared, sin
caja de registro.

Ref.: GTV038

Rociador de acero inox. S304 redondo Ø25cm, extraplano, cromado y antical.
Tubo salida techo de latón.
Mango ducha redondo. 1 posición.
Grifería monomando de latón cromado, 2 vías.
Caudal medio 12 l/min.
Distribuidor de latón cromado.
Flexo reforzado PVC 1,5 m
Cartucho monomando 35mm.
Soporte mango ducha con salida agua pared.

