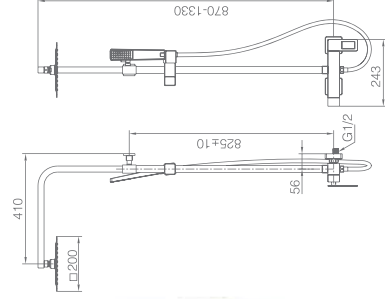


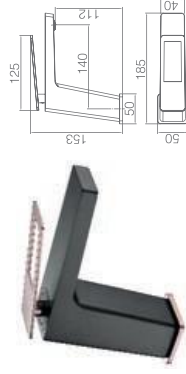
SUECIA
NEGRO ORO ROSA

SERIE



Ref.: BDC032/NOR

Barra de ducha de acero inox. S.304, negro mate, extensible 87/133 cm.
 Rociador de acero inox. S.304 cuadrado 20cm, extraplano, oro rosa y antical.
 Soporte mango de ducha regulable en altura.
 Mango ducha cuadrado.
 Grifería de latón negro, oro rosa.
 Caudal medio 12 l/min.
 Distribuidor cuadrado de latón oro rosa, integrado en la grifería.
 Flexo reforzado PVC 1,5 m
 Cartucho monomando cerámico 35 mm.



Ref.: BDC032-1NOR

Monomando de lavabo.
 Cuerpo de grifería en Latón negro, oro rosa.
 Cartucho cerámico de 25 mm.
 Latiguillos 3/8



Ref.: BDC032-2NOR

Monomando de bidé.
 Cuerpo de grifería en Latón negro, oro rosa.
 Cartucho cerámico de 25 mm.
 Latiguillos 3/8



Ref.: BDC032-3NOR

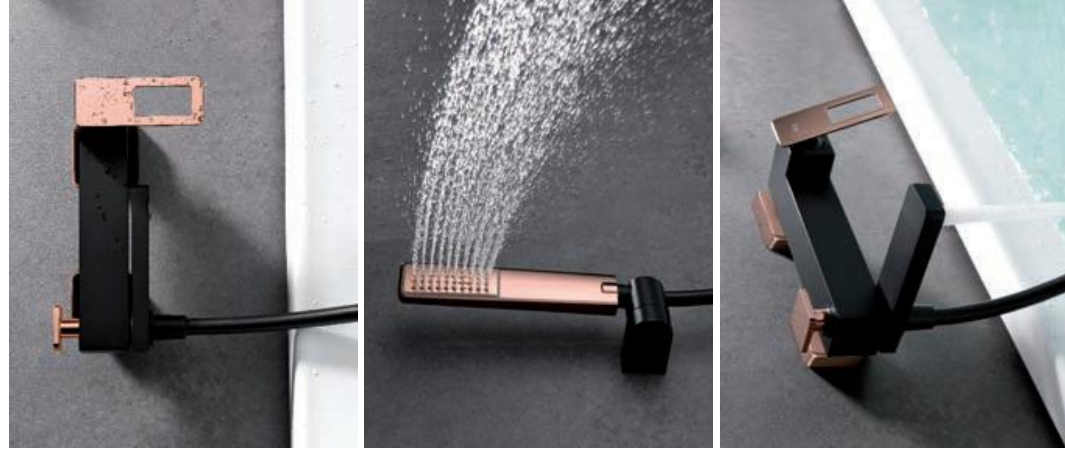
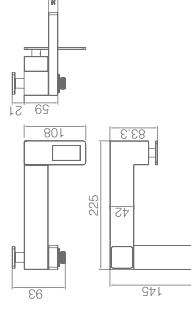
Monomando de lavabo alto.
 Cuerpo de grifería en Latón negro, oro rosa.
 Cartucho cerámico de 25 mm.
 Latiguillos 3/8





Ref.: BDC032-7NOR

Grifería monomando de baño / ducha latón negro mate oro rosa.
Soporte mango de ducha.
Mango ducha cuadrado.
Caudal medio 12 l/min.
Flexo reforzado PVC
Cartucho monomando cerámico de 35mm.



SUECIA

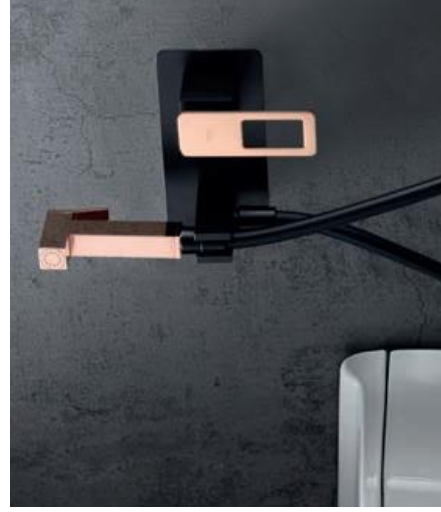
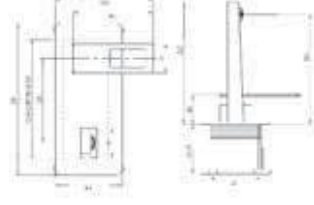
NEGRO ORO ROSA

SERIE



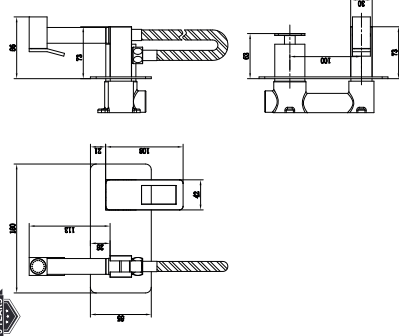
Ref.: BDC032-4NOR

Grifería empotrada monomando de latón.
Negro mate, oro rosa.
Box de registro.



Ref.: BDC032-5NOR

Grifería empotrada de bidé.
Agua fría y caliente.
Mango de 1 posición.
Latón negro mate oro rosa.
Flexo de PVC de 1000 cm.



Cuerpo empotrado directo a
pared, sin caja de registro.





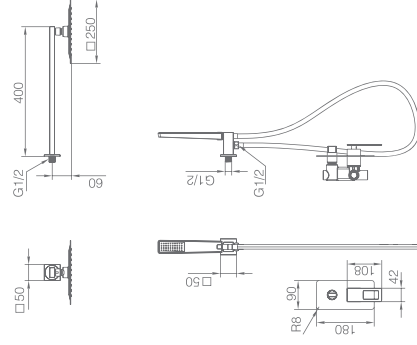
SUECIA
NEGRO ORO ROSA

SERIE



SUECIA

SERIE



Cuerpo empotrado
directo a pared, sin
caja de registro.

Ref.: BDC032-6NOR

Rociador de acero inox. S304 Cuadrado 25X25cm, extraplano, oro rosa y antical.
Tubo salida pared de latón negro mate y oro rosa.
Mango ducha cuadrado.
Grifería monomando de latón negro mate y oro rosa, de 2 vías.
Caudal medio 12 l/min.
Distribuidor cuadrado de latón negro mate y oro rosa.
Flexo PVC negro mate 1,5m
Cartucho monomando 35mm.
Soporte mango ducha con salida agua pared.

