

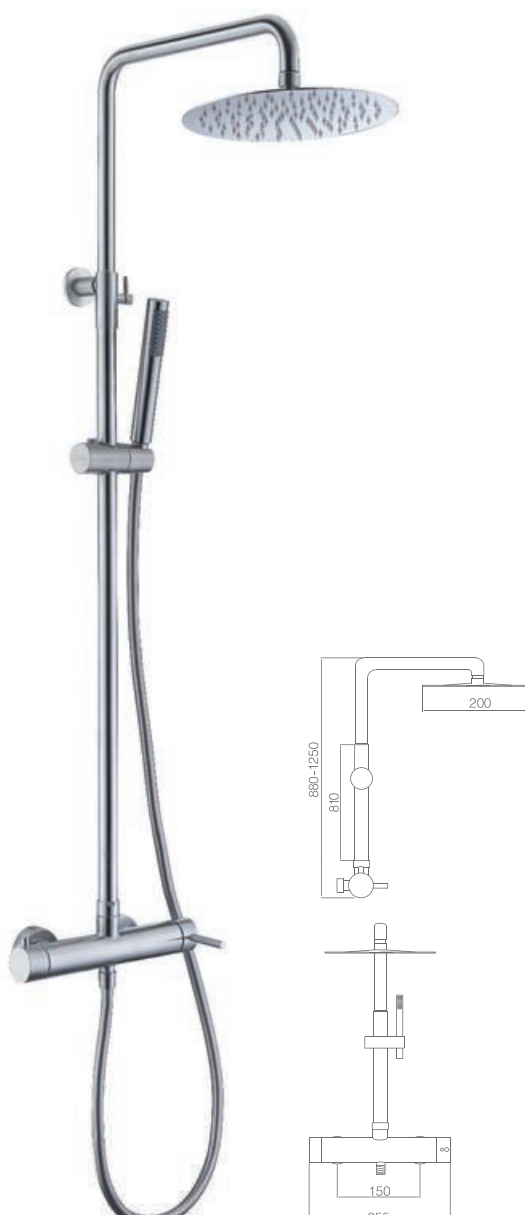
MOSCU

SERIE




Válido tanto para interior como exterior.
Alta resistencia

10 AÑOS
GARANTÍA ANTICORROSIÓN
ACERO INOX. S316



Ref.: BDK034

Barra de ducha de acero S316. extensible 88/125cm, máxima calidad anticorrosión y alta resistencia.
 Rociador de acero S316. redondo Ø20cm, extraplano y antical.
 Soporte teléfono regulable en altura.
 Mango ducha redondo de 1 posición de acero S316.
 Grifería de acero S316.
 Presión máximo 6 at,mín 1 at.
 Caudal medio 12 l/min.
 Distribuidor integrado en la grifería de acero S316.
 Flexo 1,5 mts, PVC acabado acero S316
 Cartucho monomando cerámico de 35mm.
 VALIDO TANTO PARA INTERIOR COMO PARA EXTERIOR

Grifería con certificación ACS 



Ref.: BDK034-1

Monomando de lavabo.
 Cuerpo de grifería en acero S316, máxima calidad anticorrosión y alta resistencia.
 Cartucho cerámico de 25 mm.
 Latiguillos 3/8.

Grifería con certificación ACS 



Ref.: BDK034-2

Monomando de bidé.
 Cuerpo de grifería en acero S316, máxima calidad anticorrosión y alta resistencia.
 Cartucho cerámico de 25 mm.
 Latiguillos 3/8.

Grifería con certificación ACS 



Ref.: BDK034-3

Monomando de lavabo alto.
 Cuerpo de grifería en acero S316, máxima calidad anticorrosión y alta resistencia.
 Cartucho cerámico de 25 mm.
 Latiguillos 3/8.

Grifería con certificación ACS 