



Pack (mezclador termostático T-500, kit de ducha Stella)

Pack compuesto por mezclador termostático exterior para ducha y kit de ducha con ducha de mano de 100 mm de 3 funciones, barra de 700 mm, soporte regulable para ducha de mano y flexible de PVC de 1,70 m.

Acabado: Cromado

Inversor regulador de caudal

Lugar de instalación: Ducha

Tipo de grifería: Termostático

Tipo de instalación: Mural

Incluye

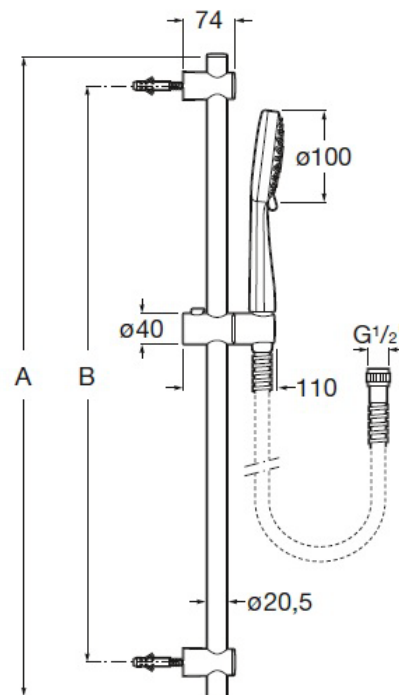
5A1318C00 Mezclador termostático exterior para ducha

5B1D03C00 Kit de ducha. Incluye ducha de mano de 100 mm de 3 funciones, barra de 700 mm, soporte regulable para ducha de mano y flexible de PVC de 1,70 m

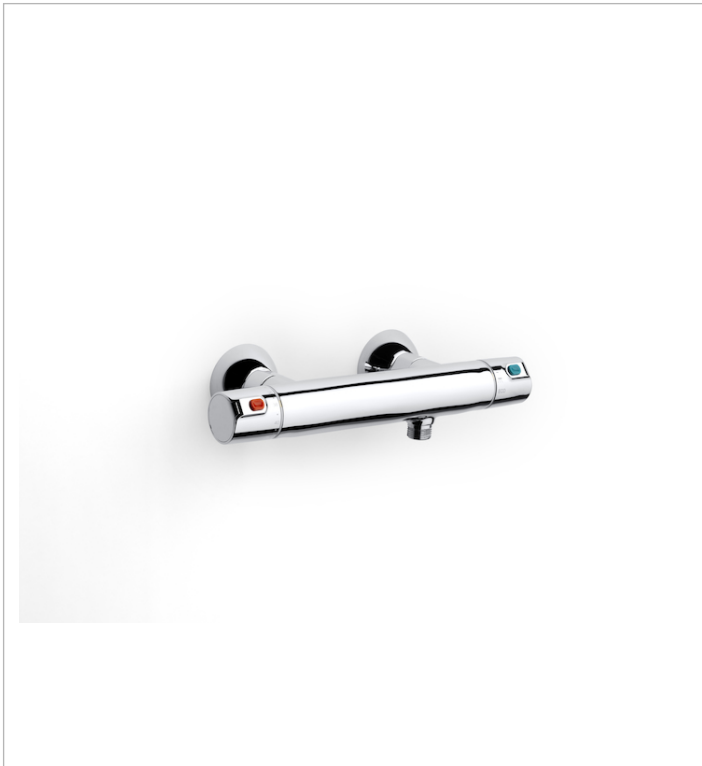


La serie T-500 ofrece los beneficios y funcionalidades que caracterizan a la grifería termostática: Ahorro de agua y energía, seguridad y confort.

Dibujos técnicos



A	B	B (Máx)
700	600	640





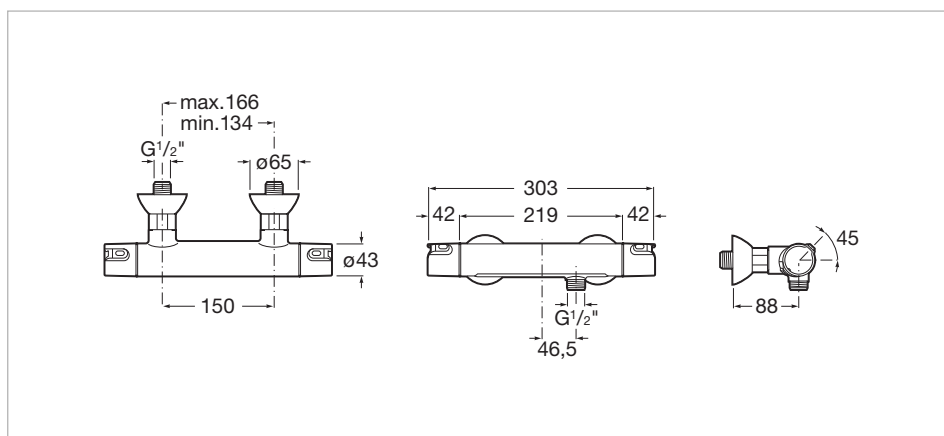
La serie T-500 ofrece los beneficios y funcionalidades que caracterizan a la grifería termostática: Ahorro de agua y energía, seguridad y confort.

Mezclador termostático exterior para ducha

Acabado: Cromado
 Caudal (l/min a 3 bares): 12,3
 Lugar de instalación: Ducha
 Numero de entradas de agua: 2
 Producto sostenible
 Tipo de grifería: Termostático
 Tipo de instalación: Mural



Dibujos técnicos





Kit de ducha. Incluye ducha de mano de 100 mm de 3 funciones, barra de 700 mm, soporte regulable para ducha de mano y flexible de PVC de 1,70 m

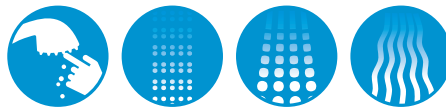
Acabado: Cromado
 Barra deslizante incluida
 Diámetro (mm): 100
 Flexible incluido
 Forma: Circular
 Medida de la barra incluida (mm): 700
 Número de funciones: 3
 Soporte incluido

Incluye

5B1B03C00 Ducha de mano con 3 funciones
 5B0205C00 Barra de ducha de 700 mm regulable en altura, con soporte regulable para ducha de mano

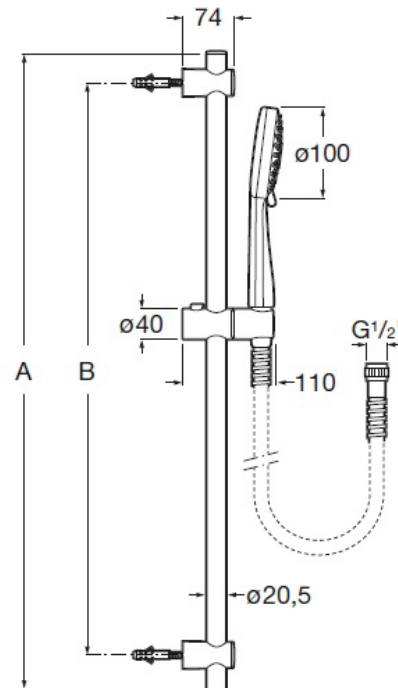
Opcional

5B5150C00 Jabonera cromada para barra de ducha
 5B5150TP0 Jabonera transparente para barra de ducha



Inspirada en los elementos básicos de la naturaleza, proporciona una estética de líneas sencillas, puras y contemporáneas. Disponible en una amplia gama de soluciones.

Dibujos técnicos



A	B	B (Máx)
700	600	640